

KitchenAid

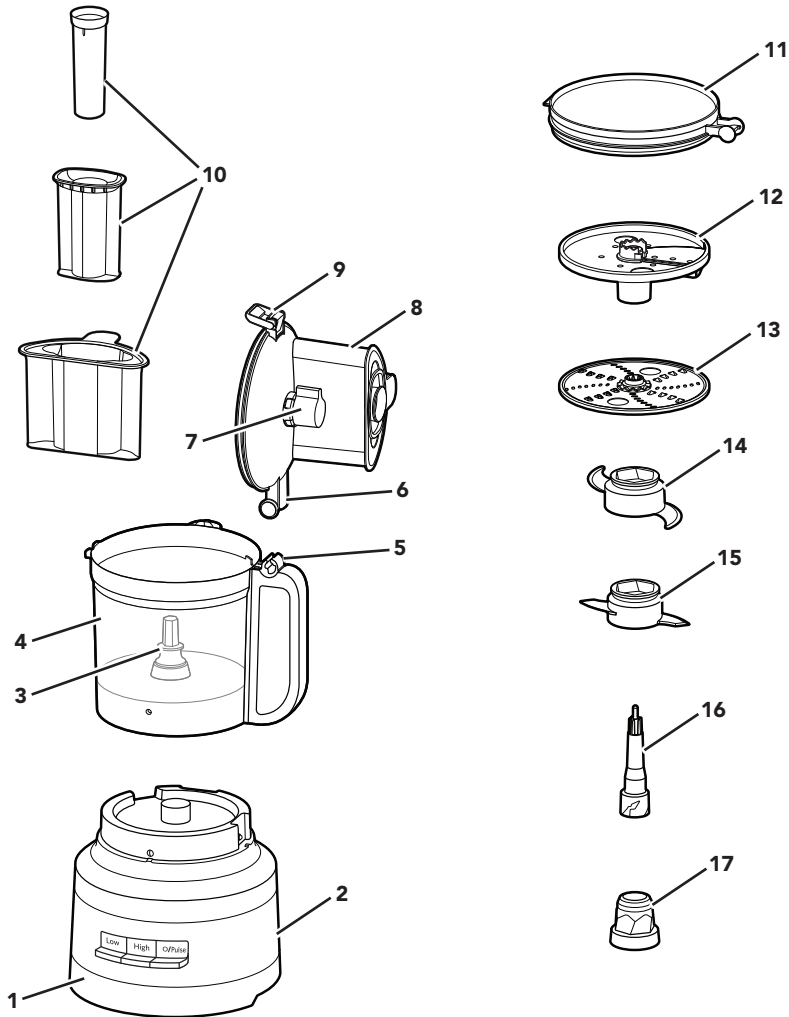
Food Processor

5KFP1318*

5KFP1319*



OSAD JA FUNKTSIOONID



1 Suurt koormust taluv alus

2 Toitejuhe ja juhtmehoidik (ei ole pildil)

3 Juhtvõll

4 3,1-Liitrine töötlemiskann

5 Käepideme hing

6 Kaane hing

7 Viilutamishoob

8 Töötlemiskannu kate ja kolm-ühes sisestusava

9 Kaane kinnitus

10 Kolm-ühes toidutöukur

11 Külmiku kaas

12 Väljast reguleeritav viilutamisketas (õhukesest paksuni)

13 Ümberpööratav peenike / keskmise paksusega riivimisketas

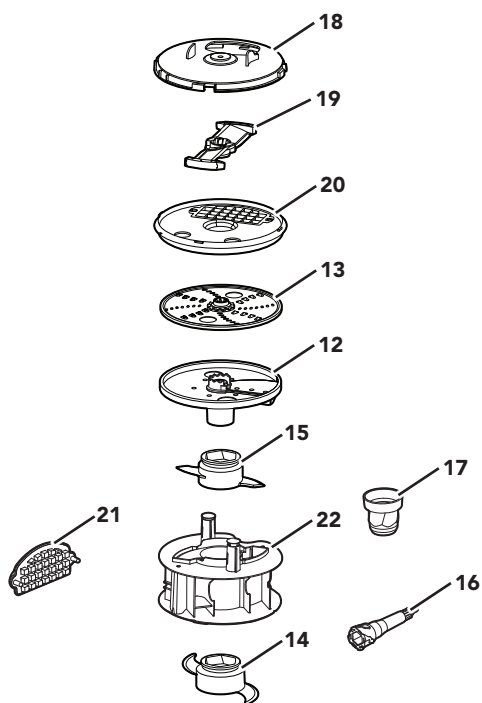
14 Universaalne roostevabast terasest lõiketera

15 Taina segamistera

16 Ajami adapter (ülemine)

17 Ajami adapter (alumine)

OSAD JA FUNKTSIOONID



18 Viilutamiskomplekti kate

19 Kuubikuteks lõikamise ketta tera

20 Viilutamiskomplekti alus

21 Viilutamiskomplekti puhastamise tööriist

22 Hoiukarp

TARVIKUTE JUHEND

Tarvik	Kaasas mudeliga	
	5KFP1319*	5KFP1318*
Väljast reguleeritav viiluti	•	•
Hoiukarp	•	•
Suur ava	•	•
Kolm-ühes sisestusava	•	•
Universaalne lõiketera	•	•
Taina segamistera	•	•
Peenike ja jäme riiv	•	•
Hoiukarbi kaas	•	
Viilutamiskomplekt	•	

TOOTE OHUTUS

Sinu ja teiste ohutus on ülimalt olulised.

Oleme nii juhendis kui ka seadmel kasutanud võimalikult palju ohutussõnumeid. Loe need läbi ja järgi neid alati.



See on ohusümbol.

Sümbol annab märku võimalikust ohust, mis võib põhjustada sinu või teiste surma või vigastuse.

Kõigil ohutussõnumitel on ohusümbol ja sõna „OHT“ või „HOIATUS“. Need sõnad tähistavad järgnevat.

 **OHT**

Võid saada surma või tugevalt vigastada, kui sa ei järgi kohe juhiseid.

 **HOIATUS**

Võid saada surma või tugevalt vigastada, kui sa ei järgi juhiseid.

Kõik ohutussõnumid ütlevad, milline on potentsiaalne oht, kuidas vähendada vigastuste tõenäosust ja mis juhtub, kui juhiseid ei järgita.

OLULISED OHUTUSJUHISED

Elektriseadmete kasutamisel tuleb alati järgida peamiseid ohutussõnumeid, sealhulgas järgmiseid.

1. Lugege läbi kõik juhised. Seadme väärkasutus võib põhjustada kehavigastusi.
2. Kaitske ennast elektrilöögi eest ja ärge asetage köögikombaini vette ega mis tahes muusse vedelikku.
3. Seda seadet ei tohi kasutada piiratud sensoorsete, füüsiliste või vaimsete võimetega (sh lapsed) ega vajalike kogemuste ja teadmisteta isikud, välja arvatud juhul kui nende ohutuse eest vastutav isik neid juhendab või seadme kasutamist jälgib. Kui seadet kasutavad lapsed või selle läheduses on lapsi, tuleb tagada pidev järelevalve.
4. Enne osade paigaldamist või äravõtmist ja enne seadme puhastamist lülitage seade välja (OFF) ja eemaldage pistik pistikupesast, kui seade ei ole kasutuses. Lahtiühendamiseks hoidke pistikust kinni ja tõmmake pistikupesast välja. Ärge tõmmake kunagi toitekaablist.
5. Vältige kokkupuudet liikuvate osadega.
6. Ärge kasutage mis tahes seadet, kui selle toitekaabel või pistik on kahjustunud, seadme töös esineb tõrkeid, kui see on maha kukkunud või muul moel kahjustada saanud. Viige seade ülevaatamiseks, parandamiseks või seadistamiseks lähimasse volitatud teeninduskeskusesse.
7. Selliste tarvikute kasutamine, mida KitchenAid soovitanud või müünud ei ole, võib põhjustada tulekahju, elektrilöögi või vigastuse.
8. Ärge kasutage seadet välistingimustes.
9. Ärge laske toitekaablil üle laua või tööpinna serva rippuda.
10. Raskete vigastuste ja köögikombaini kahjustamise vältimiseks hoidke käed ja söögiriistad toidu töötlemise ajal liikuvatest lõiketeradest ja ketastest eemal. Kasutada võib kaabitsat, kuid ainult siis, kui köögikombain ei tööta.

TOOTE OHUTUS

11. Terad on teravad. Käsitsege ettevaatlikult. Olge teravate lõiketerade käsitlemisel, kausi tühjendamisel ja puhastamisel ettevaatlik.
12. Vigastuste vältimiseks ärge asetage lõiketera või kettaid alusele ilma kannu esmalt õigesti kohale panemata.
13. Enne köögikombaini kasutamist veenduge, et kate oleks turvaliselt paigas.
14. Ärge sisestage toitu käsitsi. Kasutage alati toidutõukurit.
15. Ärge rakendage kaane lukustusmehhanismi juures liigset jõudu.
16. Ärge täitke kannu üle maksimaalse joone (või määratud mahu). Nii ennetate kahjustunud katte või kannu tõttu tekkivaid vigastusi.
17. Lapsi tuleb jälgida, et nad seadmega mängima ei hakkaks.
18. Ärge jätke kunagi seadet töötamise ajal järelevalveta.
19. Ainult Euroopa Liidus: lapsed ei tohi seadet kasutada. Hoidke seade ja selle toitekaabel laste käeulatusest väljas.
20. Ainult Euroopa Liidus: piiratud füüsiliste, sensoorsete või vaimsete võimetega või vajalike kogemuste ja teadmisteta isikud tohivad seadet kasutada ainult järelevalve all või pärast seda, kui neid on õpetatud seadet ohutult kasutama ja nad mõistavad seadme kasutamisega kaasnevaid ohte. Lapsed ei tohi seadmega mängida.
21. Ohu vältimiseks peab kahjustada saanud toitekaabli välja vahetama tootja, teeninduskeskuse klienditeenindaja või vastava väljaõppe saanud isik.
22. Olge kuumade vedelike kallamisel köögikombaini ettevaatlik, sest see võib ootamatu aurujõu mõjul anumast välja pritsida.
23. Juhised toiduga kokkupuutuvate pindade puhastamiseks leiate osast „Hooldus ja puhastamine”.
24. Seade on mõeldud kasutamiseks kodumajapidamistes ja teistes sarnastes kohtades, nagu:
 - poodide, kontorite või teiste töökohtade töötajate köögilal;
 - talumajapidamistes;
 - klientidele hotellides, motellides ja teistes majutusasutustes;
 - hommikusöögiga majutusasutustes.

HOIDKE NEED JUHISED ALLES

Juhised on saadaval ka veebis, meie veebisaidil:

www.KitchenAid.eu

TOOTE OHUTUS


NÕUDED ELEKTRISÜSTEEMILE

Pinge: 220–240 V (vahelduvvool)

Sagedus: 50–60 Hz

MÄRKUS. Sellel köögikombainil on polariseeritud pistik (üks lõiketera on laiem kui teine). Elektrilöögi ohu vähendamiseks sobib see pistik polariseeritud pistikupesasse ainult ühel viisil. Keerake pistik teistpidi, kui see täielikult pistikupesasse ei mahu. Kui see ikka ei mahu, võtke ühendust väljaõppinud elektrikuga. Ärge mingil juhul modifitseerige pistikut.

PAKKEMATERJALI KÕRVALDAMINE

Pakkematerjal on ümbertöödeldav ja tähistatud ümbertöödeldava materjali sümboliga . Seetõttu tuleb pakendi erinevad osad kõrvaldada kasutuselt vastutustundlikult ja jäätmekäitlust reguleerivaid kohalikke eeskirju järgides.


ELEKTRISEADMETE JÄÄTMETE KASUTUSELT KÕRVALDAMINE

Toote ringluse viimine

- Seade kannab tähistust kooskõlas EL-i ja UK elektri- ja elektroonikaseadmete jäätmeid (WEEE) käsitlevate seadustega.

- Tagades seadme nõuetekohase kasutuselt kõrvaldamise, aitate vältida selle ebasobivast kõrvaldamisest tekkida võivaid negatiivseid tagajärgi keskkonnale ja inimeste tervisele.

Tootel või selle dokumentides

sisalduv sümbol  näitab, et toodet ei tohi käidelda olmejäätmena, vaid see tuleb viia vastavasse elektri- ja elektroonikaseadmete kogumispunkti.

Kui soovite saada lisateavet toote käitlemise, utiliseerimise ja ümbertöötlemise kohta, pöörduge kohaliku omavalitsuse, olmeprügi äraveoga tegeleva ettevõtte või kaupluse poole, kust toote otsite.

VASTAVUSDEKLARATSIOON (EL)

See seade on välja töötatud ja konstrueeritud ning seda turustatakse vastavalt järgmiste Euroopa Nõukogu direktiivide ohutusnõuetele: madalpingedirektiiv 2014/35/EL, elektromagnetilise ühilduvuse direktiiv 2014/30/EL, ökodisaini direktiiv 2009/125/EÜ, RoHS-direktiiv 2011/65/EL ning järgnevad muudatused.

ALUSTAMINE

LISATARVIKUTE VALIMISE JUHEND

Tegevus	Seadistus	Toit	Tarvik
Hakkimine	Aeglane või pulseeriv	Juust* Šokolaad* Puuviljad Värsked ürdid	Universaalne roosteabast terasest lõiketera
Hakkimine või püreestamine	Kiire või pulseeriv	Pähklid* Tofu Köögiviljad Veiseliha***	
Segamine	Aeglane	Pastakaste Pesto Salsa Kastmed Tainas	
Viilutamine (õhukesest paksuni)	Aeglane	Puuviljad (pehmed) Kartulid Tomatid Köögiviljad (pehmed)	Väljast reguleeritav viilutamisketas
	Kõrge	Juust Puuviljad (kõva) Köögiviljad (kõva)	
Riivimine (peenest keskmiseni)	Aeglane	Kartulid Köögiviljad (pehmed)	Ümberpööratav peenike / keskmise paksusega riivimisketas
	Kõrge	Kapsas Juust Šokolaad Puuviljad (kõva) Köögiviljad (kõva)	
Kuubikuteks lõikamine	Aeglane	Kartulid Köögiviljad Puuviljad Juust	Viilutamiskomplekt
Sõtkumine	Aeglane	Pärm** Tainas**	Taina segamistera

MÄRKUS: ärge käitage seadet kauem kui kolm minutit. Kolme minuti möödudes peab seade maha jahtuma, et vältida ülekuumenemist.

*Nende koostisainete puhul ei ole universaalse roosteabast terasest lõiketeraga soovitatav töödelda rohkem kui 500 g (1/4 töötlemiskannu) kaaluvaid koguseid.

**Nende koostisainete puhul ei ole soovitatav töödelda rohkem kui 384 g kaaluvaid koguseid.

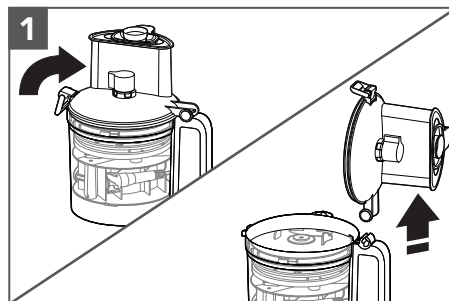
***Ärge töodelge rohkem kui 225 g, enne kannu lisamist tükeldage veiseliha 1 cm suurusteks kuubikuteks.

TOOTE KOKKUPANEK

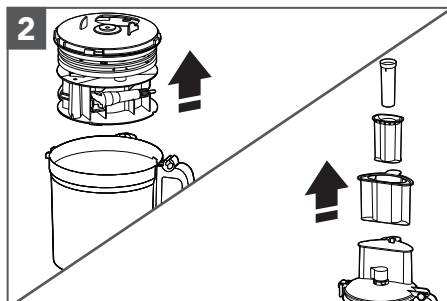
Enne esimest kasutamist

Enne köögikombaini esimest kasutamist peske kõik selle osad ja tarvikud kas käsitsi või nõudepesumasinas (vt „Hooldus ja puhastamine“).

MÄRKUS. Köögikombain on välja tootatud nii, et kõiki lisatarvikuid saab hoiustada töötlemiskannu sees.

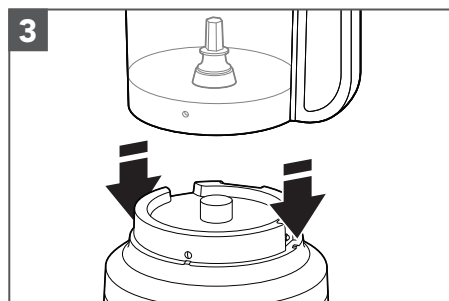


1
Katte lahtilukustamiseks avage kaane kinnitus. Tõstke töötlemiskannu kate otse üles, et kaane hing tuleks käepideme hinge küljest lahti.

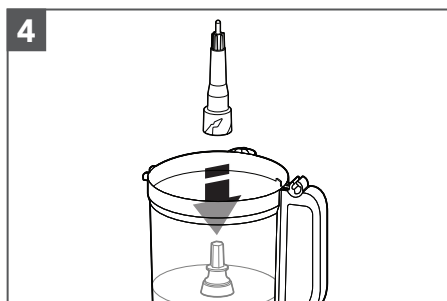


2
Eemaldage töötlemiskannust kõik osad ja tarvikud ning tõstke toidutõukur sisestusavast välja.

OLULINE. Asetage köögikombain kuivale ja tasapinnalisele köögikapile nii, et kontrollnupud oleksid suunatud kasutaja poole. Ärge sisestage toitekaablit pistikusse enne, kui köögikombain on täielikult kokku pandud.



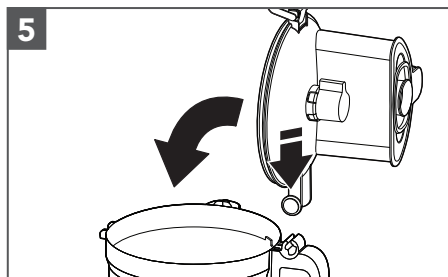
3
Asetage töötlemiskannu alusele, joondades käepidet aluse paremal küljel oleva tõstetud nupuga. Kann kinnitub klõpsuga ja peaks korrektsel joendamisel tihedalt vastu alust seisma.



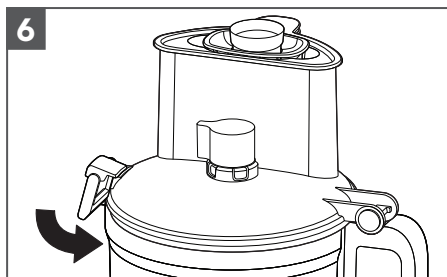
4
Asetage ajami adapter töötlemiskannu sees olevale ajamile.

TOOTE KOKKUPANEK

MÄRKUS. Kergemaks kokkupanekuks paigaldage soovitud lõiketera või ketas töötlemiskannu enne katte kinnitamist.



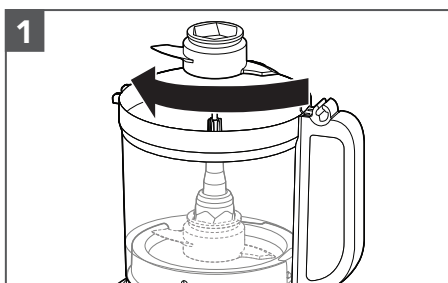
Töötlemiskannu katte kinnitamiseks juhtige kaane hing töötlemiskannu käepideme hinge sisse ja seejärel sulgege kate.



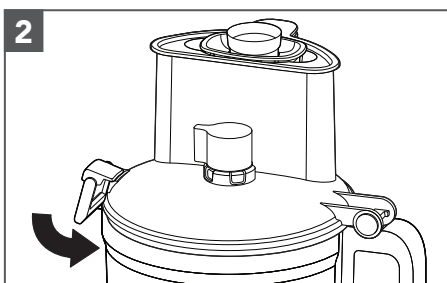
Töötlemiskannu kaas lukustub, kui see sulgetakse.

MÄRKUS. Köögikombain ei hakka tööle, kui töötlemiskannu kate ei ole täielikult suletud ning suur toidutõukur ja töötlemiskann õigesti oma kohal.

UNIVERSAALSE LÕIKETERA VÕI TAINA SEGAMISTERA PAIGALDAMINE



Paigaldage alumine ajami adapter ülemisele ajami adapterile. Asetage lõiketera ajami adapterile. Keerake lõiketera, et see mööda adapterit alla libiseks.



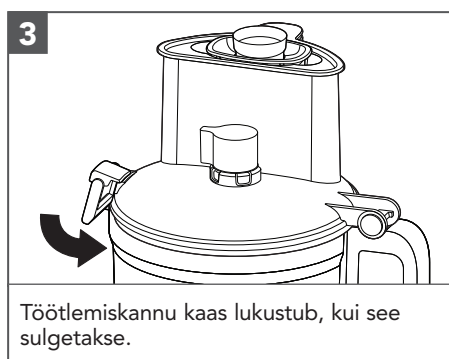
Paigaldage töötlemiskannu kate ja veenduge, et kaane kinnitus oleks lükatud lukustatud asendisse.

TOOTE KOKKUPANEK

VÄLJAST REGULEERITAVA VIILUTAMISKETTA PAIGALDAMINE

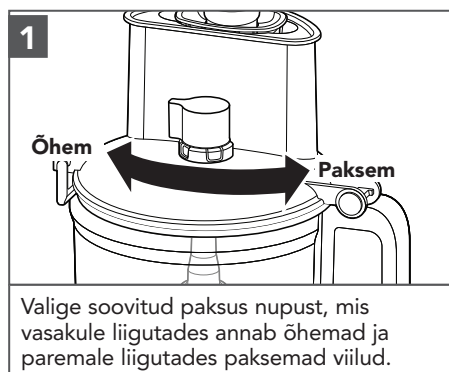


NÕUANNE. Võib-olla peate ajami adapteri reguleerimiseks võlli veidi keerama, et adapter oma kohale liiguks. Veenduge, et reguleerimisnupp oleks asendis „0”, et paigaldamine oleks võimalikult lihtne.



MÄRKUS. Köögikombain ei hakka tööle, kui töötlemiskannu kate ei ole täielikult suletud ja töötlemiskann õigesti oma kohal.

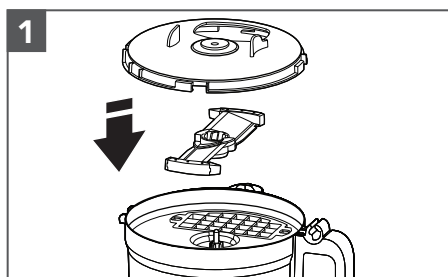
VIILUTAMISPAKSUSE REGULEERIMINE



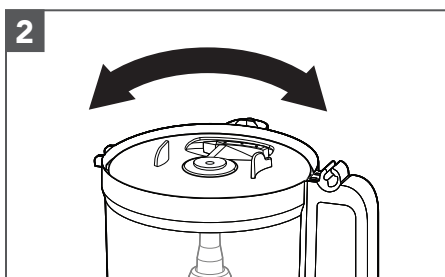
MÄRKUS. Nupp töötab ainult väljast reguleeritava viilutamisketta kasutamisel. Kui paigaldatud on mõni muu ketas või tera, siis pole paksuse reguleerimisel mingit mõju.

TOOTE KOKKUPANEK

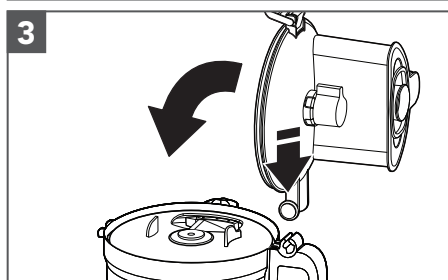
VIILUTAMISKOMPLEKTI PAIGALDAMINE



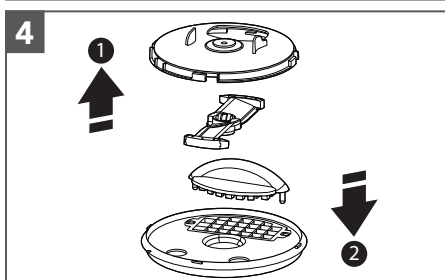
Pange viilutamiskomplekti alus, lõiketera (tekstiga külg ülespoole suunatuna) ja kaas töötlemiskannu, kui töötlemiskann on aluselt eemaldatud.



Joondage viilutamiskomplekti kate suure sisestusavaga.



Pange töötlemiskannu kaas töötlemiskannule. Valige väike ja/või keskmise suurusega sisestusava. Sisestage toit, mida hakkida.



Hakkimise järel eemaldage töötlemiskannu kaas, viilutamiskomplekti kate ja kuubikuteks lõikamise ketta tera ning paigaldage siis viilutamiskomplekti puhastamise tööriist viilutamiskomplekti alusele ja pressige ülejäänud toit võrgust välja.

TOOTE KASUTAMINE

⚠ HOIATUS



Pöörlev tera

Kasuta alati lükkurit.

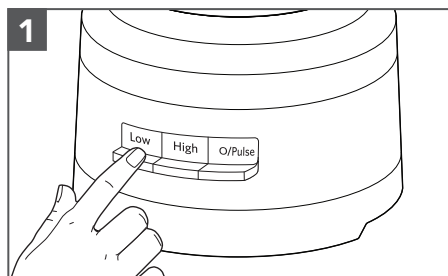
Hoia sõrmed avadest eemal.

Hoia lastele kättesaamatus kohas.

Vastupidisel juhul amputatsiooni või sisselõike oht.

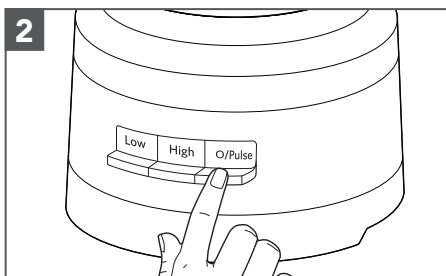
Enne köögikombaini kasutamist veenduge, et töötlemiskann, lõiketerad/ketas ja töötlemiskannu kate oleks alusele õigesti paigaldatud (vt „Toote kokkupanek“).

TOOTE KASUTAMINE



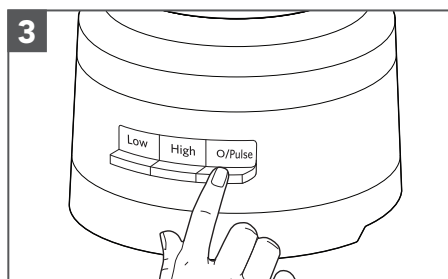
Sisselülitamiseks vajutage nuppu Low (Aeglane) või High (Kiire). Kõõgikombain hakkab tööle ja indikaatortuli põlema.

Väljalülitamiseks vajutage uuesti nuppu Low (Aeglane) või High (Kiire) või nuppu Off/Pulse.

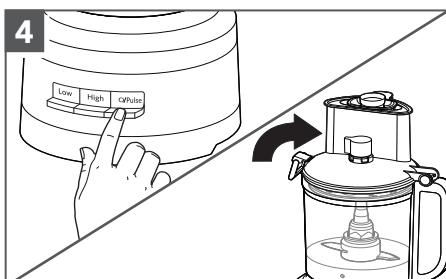


Pulsirežiimi kasutamine

Vajutage nuppu Off/Pulse, kui soovite lühikest pulseerimist, või vajutage pikalt, kui soovite pikemat pulseerimist. Pulsirežiim töötab ainult kiirel kiirusel. Nupu Off/Pulse vabastamisel jääb kõõgikombain seisma.



Vajutage nuppu Off/Pulse, kui olete lõpetanud. Indikaatortuli kustub ja lõiketera või ketas jäävad seisma.



Enne töötlemiskannu katte eemaldamist oodake, kuni lõiketera või ketas on täielikult peatunud. Enne töötlemiskannu katte eemaldamist või kõõgikombaini vooluvõrgust eemaldamist lülitage kõõgikombain välja.

KOLM-ÜHES SISESTUSAVA KASUTAMINE

Kolm-ühes sisestusava hõlmab kolmeosalist toidutõukurit.

Kasutage suurte koostisosade töötlemiseks kogu sisestusava laiust ja suurt toidutõukurit.

MÄRKUS. Seade ei käivitu, kui suurde sisestusavasse on pandud toitu üle maksimaalse joone.

Väikeste toiduainete töötlemiseks kasutage sisestusava keskmise suurusega toidutõukurit.

Kõige väiksemate ja õhemate toiduainete riivimiseks kasutage väikest toidutõukurit.

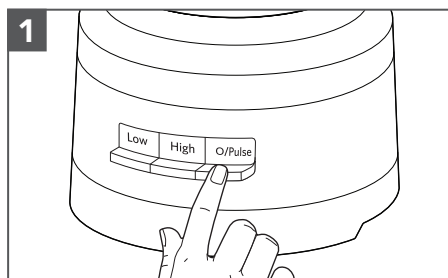
Õli või muude vedelate koostisosade aeglaselt töötlemiskannu nirstamiseks kasutage väikeses toidutõukuris olevat nirstusava.



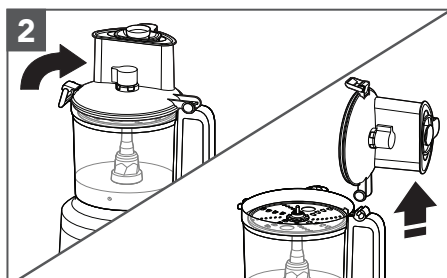
Kolmeosaline toidutõukur

TOOTE LAHTIVÕTMINE

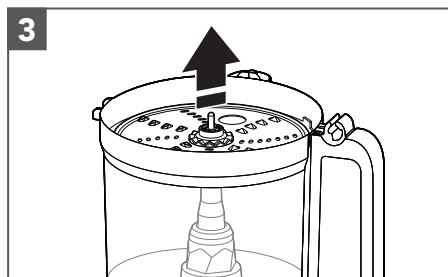
TÖÖDELDUD TOIDU EEMALDAMINE



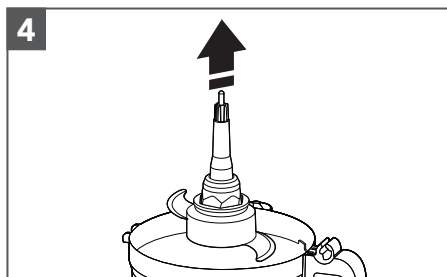
Köögikombaini väljalülitamine: enne lahtivõtmist vajutage nuppu Off/Pulse ja eemaldage köögikombaini voolüürist.



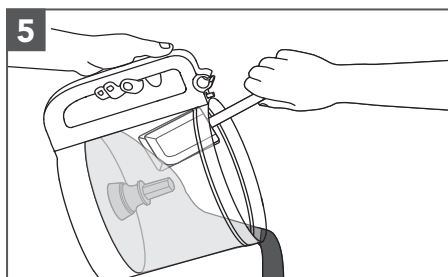
Töötlemiskannu kate lahtilukustamiseks avage kaane kinnitus ja seejärel tõstke kate üles.



Ketta kasutamisel eemaldage see enne kannu eemaldamist. Hoidke ketast kahest sõrmeavast ja tõstke see välja.



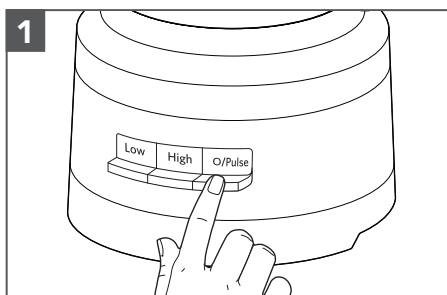
Ajama adapteri ja universaalse löiketera kasutamisel eemaldage need. Adapteri eemaldamisel jääb löiketera oma kohale ajama adapteril.



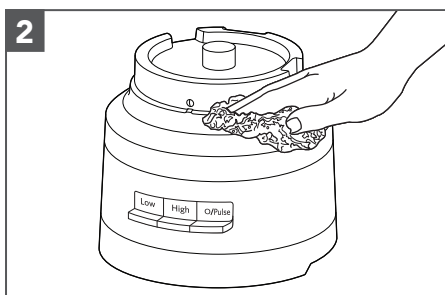
Eemaldage töötlemiskannu aluselt ja eemaldage spaatli abil toit.

HOOLDUS JA PUHASTAMINE

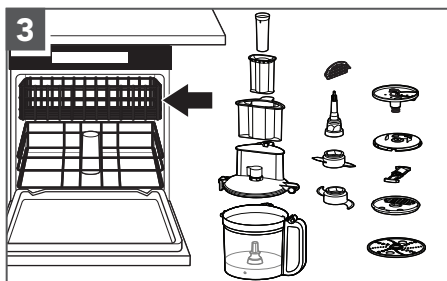
OLULINE. BPA-vabad kannud vajavad erilist kohtlemist. Kui soovite käsitsi pesemise asemel kasutada nõudepesumasinat, siis järgige järgmiste juhiste.



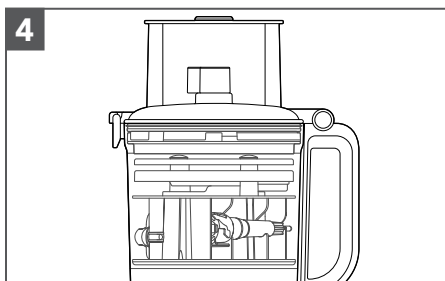
Enne puhastamist vajutage nuppu O/Pulse ja eemaldage köögikombaini vooluvõrgust.



Puhastage alust ja juhet soojas vees niisutatud lapiga. Kuivatage põhjalikult pehme lapiga. Ärge kasutage abrasiivseid puhastusvahendeid ega tugevaid nuustikuid. Ärge asetage alust vette ega mis tahes teise vedelikku.



Kõiki osasid võib pesta nõudepesumasina ülemisel restil. Ärge asetage kannu külje peale. Pärast pesemist kuivatage kõiki osasid põhjalikult. Kasutage õrna pesutsüklit (nt normaalne). Vältige kõrgeid temperatuure.



Kui te köögikombaini ei kasuta, saate töötlemiskannu hoiukarbis hoida kuni kaht löiketera, kolme ketast ja ajami adapterit. Mähkige toitekaabel ümber aluse allosas oleva kaabli hoiukoha ja seejärel kinnitage pistik korpuse külge.

MÄRKUS. Kui pesete köögikombaini käsitsi, siis vältige abrasiivseid puhastusaineid ja tugevaid nuustikuid. Need võivad töötlemiskannu ja selle katet kriimustada või ähmaseks muuta.

Probleem	Lahendus
Kui teie köögikombain ei tööta või ei käivitu, siis kontrollige järgmiseid aspekte.	Kontrollige, kasköögikombainipistik on turvaliselt ühendatud maandatud pistikupesaga.
	Veenduge, et kauss ja kaas oleksid õigesti joondatud ning oma kohale lukustatud.
	Kas vajutasite korraga mitut nuppu?
	Eemaldage köögikombain vooluvõrgust ja seejärel ühendage see uuesti.
Kas köögikombaini pistikupesa kaitse on töökorras?	Kui teil on automaatkaitseklapp, siis veenduge, et vooluring oleks suletud.
Köögikombain võib vajada jahtumist	Kui kiiruse tuled kustuvad ja nupu Off/Pulse tuli vilgub, siis oodake, kuni nupu Off/Pulse tuli kustub, ja proovige uuesti. Köögikombainil võib täielikuks jahtumiseks kuluda 5–15 minutit.
Mootor võib olla lukus.	Kui kiiruse tuled põlevad ja nupu Off/Pulse tuled vilguvad, vajutage mootori lähtestamiseks nuppu Off/Pulse.
Köögikombain ei viiluta või riivi korralikult	Veenduge, et ketta tõstetud teradega pool oleks ajami adapteril suunatud ülespoole.
	Kontrollige, kas koostisosad sobivad viilutamiseks või riivimiseks.
	Veenduge, et ketas on paigaldatud töötlemise asendisse (kannu ülemise osaga samale tasemele), mitte hoiustamise asendisse (kannu madalasse osasse).
Töötlemiskannu kate ei lähe ketta kasutamisel kinni	Veenduge, et ketas oleks õigesti paigaldatud ja asuks õigesti ajami adapteril.
Probleemi jätkumisel:	lugege jaotist „KitchenAidi garantii“. Ärge viige köögikombaini edasimüüja juurde. Edasimüüjaid ei paku vastavat teenust.

KITCHENAID GARANTII (EDASPIDI: GARANTII) TINGIMUSED

Ettevõtte KitchenAid Europa Inc., asukohaga Nijverheidslaan 3, Box 5, 1853 Strombeek-Bever, Belgia, (**garant**) pakub oma lõppklientidest tarbijatele garantiid, mis vastab allpool loetletud tingimustele. Garantii kehtib lisaks lõppkliendi seadusjärgsetele õigustele toote müüja ees ning ei piira ega mõjuta neid mingil määral.

1) GARANTII ULATUS JA TINGIMUSED

- a) Garant annab garantii toodetele, mis on loetletud jaotises 1.b ja mis on ostetud Euroopa Majanduspiirkonnas, Moldovas, Montenegros, Venemaal, Šveitsis või Türgis asuvalt müüjalt või seelselt KitchenAid-Groupi kuuluvalt ettevõttelt.
- b) Garantii periood sõltub ostetud tootest ja need on järgmised:
 - **Kaheaastane täielik garantii alates ostukuupäevast.**
- c) Garantii periood hakkab kehtima alates ostukuupäevast, st sellest kuupäevast, mil tarbija oma toote müüjalt või KitchenAid-Groupi kuuluvalt ettevõttelt ostis. Kui müüja peab toote tarbijani transportima, hakkab garantii periood kehtima sellest hetkest, mil toode tarbijani jõuab.
- d) Garantii katab garantii alla kuuluvate toodete defektivaba toimimise.
- e) Garantii perioodi ajal tekkiva vea korral peab garant pakkuma tarbijale käesolevas garantii väljatoodud teenuseid, mille seast teeb garant oma valiku. Need valikud on järgmised:
 - vigase toote või tooteosa parandamine või.
 - vigase toote või tooteosa asendamine. Kui toode ei ole enam saadaval, peab garant vahetama vigase toote samaväärsse või kõrgema väärtusega toote vastu.
- f) Kui tarbija soovib garantii alusel kaebuse esitada, peab tarbija võtma ühendust vastava riigi KitchenAidi teeninduskeskusega või otse garandiga;

HOME DECOR

Valukoja 8
11415 TALLINN
ESTONIA
Tel.: +372 5550 9561
info@kitchen.eu

saates kirja aadressile KitchenAid Europa, Inc. Nijverheidslaan 3, Box 5, 1853 Strombeek-Bever, Belgia.

- g) Garant peab katma parandusega seotud kulud, sh varuosade puhul, ja defektivaba toote või tooteosa tarnekulud. Lisaks peab garant katma defektse toote või tooteosa tarnekulud, kui garant või vastava riigi KitchenAidi klienditeeninduskeskus selle defektse toote või tooteosa tagastamist nõuab. Samas peab tarbija kandma ise defektse toote või tooteosa garandile tarmimisega seotud pakendamise kulud.
- h) Kui tarbija soovib selle garantii alusel kaebust esitada, peab tal olema ette näidata toote ostmist tõendav kvititung või arve.

2) GARANTII PIIRANGUD

- a) See garantii kehtib ainult nendele toodetele, mida on kasutatud isiklikuks otstarbeks ja mitte professionaalsetel või kaubanduslikel eesmärkidel.
- b) Garantii ei kehti juhtudel, kui toote kahjustused on tingitud järgmistest asjaoludest: loomulik kulumine, väärkasutamine või hoolimatu kasutamine, kasutusjuhiste mittejärgimine, toote kasutamine vale pingega, elektriieskirjade rikkumine seadme paigaldamisel ja kasutamisel, jõe kasutamine (nt löömine).
- c) Garantii ei kehti siis, kui toodet on muudetud või täiustatud, nt 120 V toode on muudetud 220–240 V tooteks.
- d) Garantiiteenuseid pakutakse ainult garantii perioodi ajal ja nende läbiviimine ei tähenda uue garantii perioodi kehtima hakkamist. Paigaldatud varuosade garantii periood lõpeb koos toote garantii perioodiga.

Kui garantii periood on lõppenud või kui tegemist on tootega, millele garantii ei kehti, saavad lõppkliendid küsimuste esitamiseks ja teabe saamiseks ikka KitchenAidi klienditeeninduskeskuse poole pöörduda. Lisateavet leiab ka meie veebisaidilt: www.kitchenaid.eu

TOOTE REGISTREERIMINE

Registreerige oma uus KitchenAidi seade nüüd: <http://www.kitchenaid.eu/register>

KitchenAid

©2021 Kõik õigused kaitstud.