



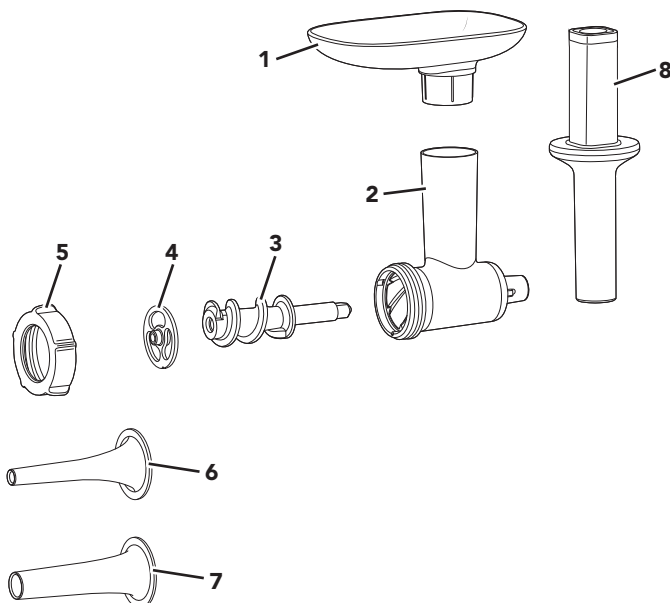
# KitchenAid

## Sausage Stuffer Attachment 5KSMSSA





## OSAD JA FUNKTSIOONID



- |                        |                             |
|------------------------|-----------------------------|
| 1. Eemaldatav alus*    | 5. Muhv*                    |
| 2. Peakorpus*          | 6. Väike vorstitoppimistoru |
| 3. Jahvatuskruvi*      | 7. Suur vorstitoppimistoru  |
| 4. Vorstitoppimisplaat | 8. Toidutõukur*             |

\*Neid osasid müüakse eraldi mudelina 5KSMFGA.

## TOOTE OHUTUS

### Sinu ja teiste ohutus on ülimalt olulised.

Oleme nii juhendis kui ka seadmel kasutanud võimalikult palju ohutussõnumeid. Loe need läbi ja järgi neid alati.



See on ohusümbol.

Sümbol annab märku võimalikust ohust, mis võib põhjustada sinu või teiste surma või vigastuse.

Kõigil ohutussõnumitel on ohusümbol ja sõna „OHT“ või „HOIATUS“. Need sõnad tähistavad järgnevat.

**! OHT**

**Võid saada surma või tugevalt vigastada, kui sa ei järgi kohe juhiseid.**

**! HOIATUS**

**Võid saada surma või tugevalt vigastada, kui sa ei järgi juhiseid.**

Kõik ohutussõnumid ütlevad, milline on potentsiaalne oht, kuidas vähendada vigastuste tõenäosust ja mis juhtub, kui juhiseid ei järgita.





# TOOTE OHUTUS


## OLULISED OHUTUSJUHISED

**Elektriseadmete kasutamisel tuleb alati järgida peamiseid ohutusnõudeid, sealhulgas järgmiseid.**

1. Lugege läbi kõik juhised. Seadme väärkasutus võib põhjustada kehavigastuse.
2. Ainult Euroopa Liidus. Piiratud füüsiliste, sensorsete või vaimsete võimete ja vajalike kogemuste ja teadmisteta isikud tohivad seadet kasutada ainult järelevalve all või pärast seda, kui neid on õpetatud seadet ohutult kasutama ja nad mõistavad seadme kasutamisega kaasnevaid ohte. Lapsed ei tohi seadmega mängida.
3. Ainult Euroopa Liidus. Lapsed ei tohi seadet kasutada. Hoidke seade ja selle toitekaabel laste käeulatuses väljas.
4. Seadme mitte-kasutamisel ja enne seadme puhastamist lülitage seade välja, eemaldage pistik pistikupesast ja eemaldage tarvik seadme küljest. Enne tarvikute lisamist või eemaldamist veenduge, et mootor oleks täielikult peatunud.
5. Seda seadet ei tohi kasutada piiratud sensorsete, füüsiliste või vaimsete võimete (sh lapsed) ega vajalike kogemuste ja teadmisteta isikud, välja arvatud juhul kui nende ohutuse eest vastutav isik neid juhendab või seadme kasutamist jälgib.
6. Lapsi tuleb jälgida, et nad seadmega mängima ei hakkaks.
7. Ärge kasutage seadet välitingimustes.
8. Enne kasutamist kontrollige, et peakorpuses ei oleks võõrkehi.
9. Vältige kokkupuudet liikuvate osadega. Hoidke oma näpud väljalaskeavast eemal.
10. Ärge jätke kunagi seadet töötamise ajal järelevalveta.
11. Selliste lisade kasutamine, mida KitchenAid ei ole soovitanud või müünud, võib põhjustada tulekahju, elektrilöögi või vigastuse.
12. Ärge sisestage toitu käsitsi. Kasutage alati toidutõukurit.
13. Juhised toiduga kokkupuutuvate pindade puhastamiseks leiate osast „Hooldus ja puhastamine”.
14. Lisaks lugege lauamikseri kasutus- ja hooldusjuhendi osa „Olulised ohutusjuhised”.
15. Seade on mõeldud kasutamiseks kodumajapidamistes ja teistes sarnastes kohtades, näiteks:
  - töötajate köökides, kontorites ja teistes töökohtades;
  - talumajapidamistes;
  - klientidele hotellides, motellides ja teistes majutusasutustes;
  - hommikusöögiga majutusasutustes.

## HOIDKE NEED JUHISED ALLES

### PAKKEMATERJALI KASUTUSELT KÕRVALDAMINE

Pakkematerjal on 100% ümbertöödeldav ja tähistatud ümbertöödeldava materjali sümboliga . Seetõttu tuleb pakendi erinevad osad kasutuselt kõrvaldada vastutustundlikult ja jäätmekäitlust reguleerivaid kohalikke eeskirju järgides.





# TOOTE KASUTAMINE

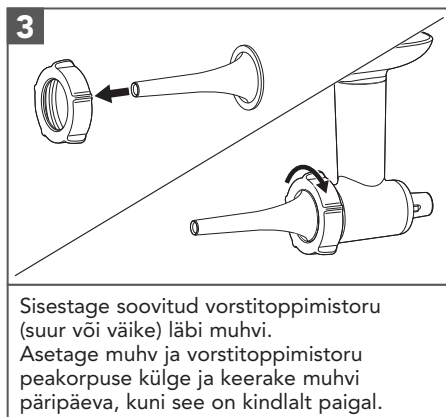
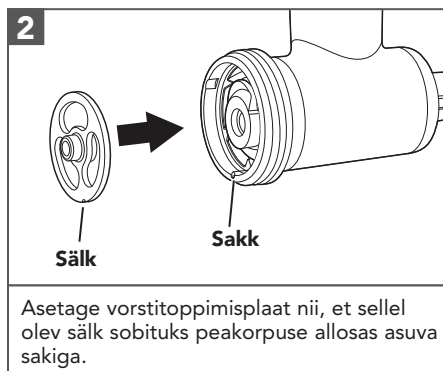
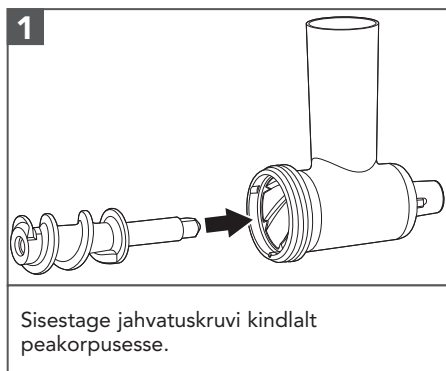
## JAHVATAMISE JUHISED

**MÄRKUS.** Selle KitchenAidi vorstitoppimistarviku (mudel 5KSMSSA) osad ja lisatarvikud ei sobi KitchenAidi metallist toiduveski tarvikute (mudel 5KSMGA) ega eelmiste KitchenAidi toiduveski tarvikute (mudel FGA) osade ja lisatarvikutega ega vastupidi.

KASUTAGE NEID OSASID	NENDE OSADEGA	KASUTUSSOOVITUSED	KIIRUS
Väike vorstitoppimistoru (9,5 mm)	Vorstitoppimisplaat ja lõiketera	Hommikusöögi vorstid, väiksemad vorstid	4
Suur vorstitoppimistoru (19 mm)	Vorstitoppimisplaat ja lõiketera	Bratwurst, suuremad vorstid	4

## TARVIKU KOKKUPANEK

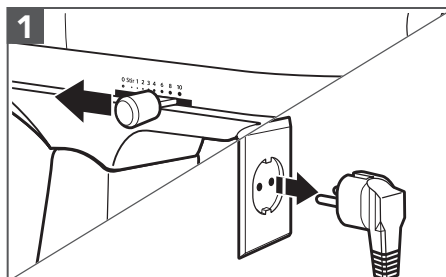
Enne esmakordset kasutamist puhastage kõik osad ja lisatarvikud (vt jaotist „Hooldus ja puhastamine”).



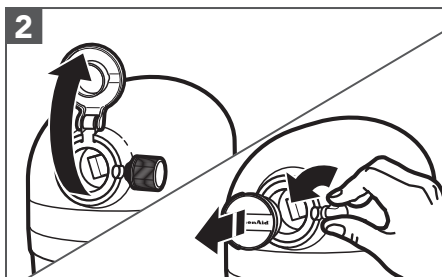


# TOOTE KASUTAMINE

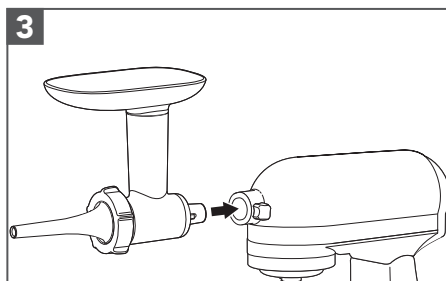
## LAUAMIKSERI TARVIKU KOKKUPANEK



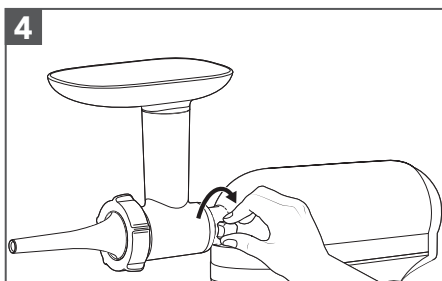
1 Lülitage lauamikser välja ja eemaldage pistik pistikupesast.



2 Eemaldage tarvikujaoturi kate.

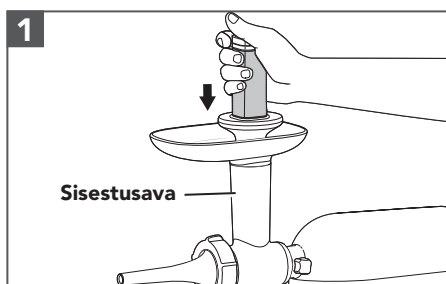


3 Sisestage tarviku võlli korpus tarvikujaoturisse.

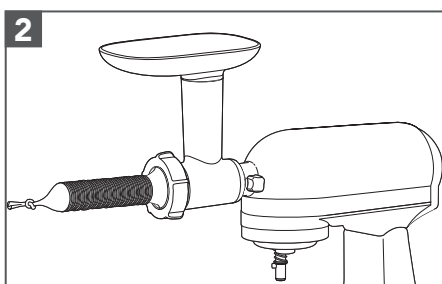


4 Keerake lauamikseri tarviku korpuse nuppu päripäeva, kuni tarvik on korralikult lauamikseri küljes kinni.

## VORSTITOPPIJA KASUTAMINE



1 Kõigepealt sisestage liha toiduveski tarvikusse ja alles seejärel libistage ümbris vorstitoppimistorule. See aitab vältida õhumullide teket.

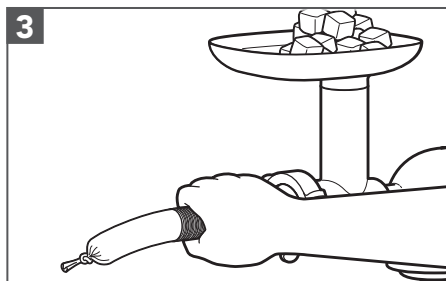


2 Määrige vorstitoppimistoru ja libistage üks ümbris toru peale, jättes otsa sidumiseks umbes 10 cm vaba ruumi.

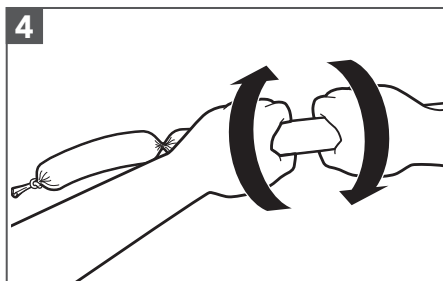




## TOOTE KASUTAMINE



Lülitage lauamikser kiirusele 4 ja suruge liha aeglaselt läbi toiduveski. Hoidke ümbrist lihaga täitmise ajal paigal. Õhumullide katki tegemiseks kasutage nõela.

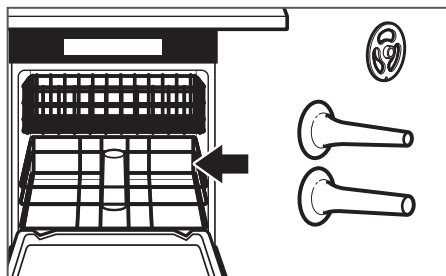


Täitke ümbrist lihaga, jälgides, et 10–15 cm ümbrisest jääks tühjaks. Lülitage lauamikser välja ja siduge tühjaks jäänud ümbris kinni või kasutage nõöri.

Lüliliste vorstide valmistamiseks (nt bratwurst) keerake sobiva pikkuse saavutamisel ümbriste otsi üksteisele vastupidises suunas.

**MÄRKUS.** Kui kasutate naturaalseid ümbriseid, siis soovitame neid üleliigse soola eemaldamiseks kõigepealt 30 minutit külmas vees leotada. Seejärel loputage neid mitu korda voolava külma vee all. Lisateavet leiате ümbristega kaasasolnud juhistest.

## HOOLDUS JA PUHASTAMINE



Nõudepesumasinakindlad osad, ainult ülemisel restil: suur vorstitoppimistoru, väike vorstitoppimistoru ja vorstitoppimisplaat.





## GARANTII JA HOOLDUS

Garantii kestus	KitchenAid maksab järgmise eest	KitchenAid ei maksa järgmise eest
Euroopa, Lähis-Ida ja Aafrika: mudel 5KSMSSA kaheaastane täielik garantii alates ostukuupäevast.	Varuosade ja paranduse maksumuse eest, millega kõrvaldatakse materjali- või tootmisvead. Teenust peab osutama KitchenAidi volitatud teeninduskeskus.	A. Parandustööde eest, kui lauamikseri lisatarvikut on kasutatud muuks otstarbeks kui ettenähtud kasutusviis kodumajapidamises. B. Kahjustuste eest, mis tulenevad õnnetusest, seadme muutmisest, väärvõi kuritarvitusest või paigaldusest/kasutusviisist, mis on vastuolus kehtivate elektrisüsteemi nõuetega.

**KITCHENAID EI VASTUTA KAUDSETE KAHJUDE EEST.**

## KLIENDITEENINDUS

### Ühendkuningriigis ja Iirimaa:

Küsimuste korral või lähima volitatud hoolduskeskuse leidmiseks võtke ühendust allpool toodud aadressil.

**MÄRKUS:** Kõik hooldusteenused tuleb läbi viia kohalikus volitatud KitchenAidi hoolduskeskuses.

Lisateavet saate veebilehelt:  
[www.KitchenAid.eu](http://www.KitchenAid.eu)

## TOOTE REGISTREERIMINE

Registreerige oma uus KitchenAidi seade nüüd: <http://www.kitchenaid.eu/register>



# KitchenAid

©2019 Kõik õigused kaitstud.  
Tehnilisi andmeid võidakse ette teetamata muuta.

