

KitchenAid

Instrukcija

KitchenAid ARTISAN 4,8 L
mikseris ar statīvu un paceļamu/nolaižamu galvu
5KSM175PS



SVARĪGIE DROŠĪBAS NOTEIKUMI

Kad tiek lietotas elektriskās ierīces, vienmēr ir ieteicams ievērot galvenos drošības pasākumus, tai skaitā arī jāievēro šādi noteikumi:

1. Izlasiet visas lietotāja instrukcijas rokasgrāmatā.
2. Lai pasargātos no elektriskā trieciena draudiem, negremdējiet pamatnes mikseri ūdenī vai citos šķidrumsos.
3. Šī ierīce nav paredzēta, lai to lietotu mazi bērni vai darbnespējīgi cilvēki bez attiecīgas uzraudzības.
4. Atvienojiet pamatnes mikseri no kontaktrozetes, kad tas netiek izmantots, pirms tas tiek samontēts kopā vai izjaukts un pirms tīrīšanas veikšanas.
5. Izvairieties no saskaršanas ar kustīgajiem elementiem. Sargājiet rokas, matus, apģērbu, kā arī lāpstiņas un citus virtuves piederumus no kuļstieņa tā darbības laikā, lai samazinātu miesas bojājuma risku cilvēkiem un/vai bojājumus stenda mikserim.
6. Nelietojiet un neekspluatējiet stenda mikseri ar bojātu vadu vai kontaktdakšu, vai pēc stenda miksera nepareizas darbības, vai kad ierīce jebkādā veidā tikusi bojāta. Nododiet ierīci tuvākajā licenzētājā apkalpošanas centrā, lai veiktu pārbaudi, remontu vai elektrības vai mehāniskas noregulēšanas darbus.
7. Papildus aksesuāru izmantošana, kurus neiesaka vai nepārdod ierīces ražotājs KitchenAid®, var izraisīt ugunsgrēku, elektrisko triecienu vai personiskos ievainojumus.
8. Neizmantojiet stenda mikseri ārpus telpām.
9. Nepieļaujiet, lai vads nokarātos pār galda vai letes malu.
10. Pirms mazgāšanas no stenda miksera izņemiet plakanu kuļstieni, vadu bloku vai āķi.
11. Šis produkts ir paredzēts tikai lietošanai mājāsaimniecībā.


SAGLABĀJIET ŠO LIETOTĀJA INSTRUKCIJU ROKASGRĀMATU

Prasības attiecībā uz elektrību

Jūsu stenda mikseris darbojas ierasto 220-240 voltu režīmā, 50/60 hercu mājas elektrības strāvas režīmā. Jauda vatos Jūsu stenda mikserim ir uzdrukāta uz apmales. Jauda vatos tiek noteikta, izmantojot papildus aksesuāru, kas paņem visvairāk elektroenerģijas.

Citi ieteiktie papildus aksesuāri var ņemt ievērojami mazāk elektroenerģijas. Neizmantojiet pagarinātāja vadu. Ja elektroapgādes vads ir pārāk īss, tad izsauciet kvalificēto elektriķi vai remontmeistaru, lai instalētu kontaktrozeti blakus ierīcei.

⚠ WARNING



(“Bridinājums”)

Elektriskā trieciena draudi
Pievienojiet tikai iezemētai kontaktrozetei.
Nepārvietojiet iezemēšanas sistēmu.
Neizmantojiet adapteri.
Neizmantojiet pagarinātāja vadu.
Šo lietotāja instrukciju neievērošana var beigties ar nāvi, ugunsgrēku vai elektrības triecienu.

5KSM175PS Stenda miksera ar paceļamo galviņu tehniskais raksturojums



Jūsu stenda miksera ar paceļamo galviņu salikšana



Lai piestiprinātu trauku

1. Pagrieziet ātruma kontroli uz "0".
2. Atslēdziet stenda mikseri vai izslēdziet elektrisko strāvu.
3. Turiet aizvēršanas rokturi pozīcija UNLOCK (atvērts) un nolieciet motora virspusi atpakaļ.
4. Novietojiet trauku uz trauku stiprināšanas paplāksnes.
5. Viegli pagrieziet trauku pulksteņrādītāja virzienā.

Lai izņemtu trauku

1. Pagrieziet ātruma kontroli uz "0".
2. Atslēdziet stenda mikseri vai izslēdziet elektrisko strāvu.
3. Turiet aizvēršanas rokturi pozīcija UNLOCK (atvērts) un nolieciet motora virspusi atpakaļ.
4. Pagrieziet trauku pretēji pulksteņrādītāja virzienam.



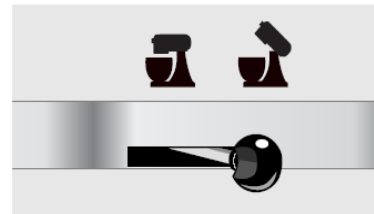
Lai piestiprinātu plakano kuļstieni, vadu bloku vai mīklas āķi

1. Pagrieziet ātruma kontroli uz "0".
2. Atslēdziet stenda mikseri vai izslēdziet elektrisko strāvu.
3. Turiet aizvēršanas rokturi pozīcija UNLOCK (atvērts) un nolieciet motora virspusi atpakaļ.
4. Ievietojiet kuļstieni kuļstieņa asī un nospiediet uz augšu, cik tālu vien ir iespējams.

5. Pagrieziet kuļstieni pa labi, aizķerot kuļstieni aiz ass tapiņas.

Lai izņemtu plakano kuļstieni, vadu bloku vai mīklas āķi

1. Pagrieziet ātruma kontroli uz "0".
2. Atslēdziet stenda mikseri vai izslēdziet elektrisko strāvu.
3. Turiet aizvēršanas rokturi pozīcija UNLOCK (atvērts) un nolieciet motora virspusi atpakaļ.
4. Nospiediet kuļstieni uz augšu, cik tālu ir iespējams un pagrieziet pa kreisi.
5. Izvelciet kuļstieni no kuļstieņa ass.



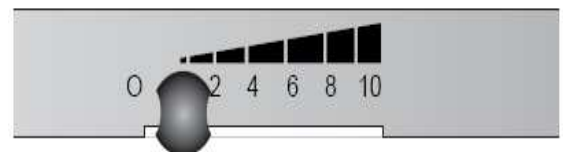
Lai aizvērtu motora virspusi

1. Pārliedzinieties, ka motora virspuse ir pilnīgi nolaista uz leju.
2. Novietojiet aizvēršanas rokturi uz LOCK (aizvērts) pozīciju.
3. Pirms kuļšanas, pārbaudiet, lai ir aizvērts, mēģinot pacelt virspusi.

Lai atvērtu motora virspusi

1. Novietojiet rokturi UNLOCK (atvērts) pozīcijā.

Piezīme: Motora virspusei vienmēr jābūt LOCK (atvērts) pozīcijā, kad tiek lietots mikseris.



Lai aktivizētu ātruma kontroli

Ieslēdziet mikseri attiecīgajā elektriskajā kontaktrozete. Ātruma kontroles rokturi no sākuma ir nepieciešams vienmēr uzstādīt uz zemāko ātrumu, pēc tam pakāpeniski virzīt uz vēlamo augstāko ātrumu, lai novērstu to, ka ingredientu izšļakstīsies ārpus trauka. Skatieties 9.lappusi Ātruma kontroles instrukcijām.

Jūsu liešanas aizsargekrāna salikšana



Lai piestiprinātu liešanas aizsargekrānu

1. Pagrieziet ātruma kontroli uz "0".
2. Atslēdziet stenda mikseri vai izslēdziet elektrisko strāvu.
3. Piestipriniet plakano kuļstieni, mīklas āķi vai vadu bloku un trauku (skatieties 5.lappusi).
4. No miksera priekšpuses novietojiet liešanas aizsargekrānu pāri traukam, kamēr aizsargekrāns netiks novietots pa centru.

Aizsargekrāna pamata malai jābūt novietotai trauka iekšpusē.

Lai noņemtu liešanas aizsargekrānu

1. Pagrieziet ātruma kontroli uz "0".
2. Atslēdziet stenda mikseri vai izslēdziet elektrisko strāvu.
3. Paceliet liešanas aizsargekrāna priekšpusi no trauka malas un velciet uz priekšu.
4. Noņemiet piestiprinājumu un trauku.

Lai izmantotu liešanas aizsargekrānu

1. Labāko rezultātu sasniegšanai, grieziet aizsargekrānu tā, lai motora virspuse aizsegta "u" formas spraugu aizsargekrānā. Liešanas kamera būs pa labi no pievienojuma rumbas, kad Jūs skatāties uz mikseri.
2. Ielejiet ingredientus traukā caur liešanas kameru.

* Ja liešanas aizsargekrāns ir pievienots.

Jūsu KitchenAid® aksesuāru lietošana

Plakanais kuļstienis normālajiem biežajiem maisījumiem:

Kūkas	Biskvīti
saputotās glazūra	bez sāls cepumi
konfektes	rulete
cepumi	kartupeļu biezenis
pīrāga sviesta mīkla	

Kuļamais bloks maisījumiem, kuriem ir nepieciešama gaisa piekļuve:

olas	biskvīts
olu baltumi	eņģeļa ēdiena kūka
bagātīgais krējums	majonēze
vārītā glazūra	dažas konfektes

Mīklas āķis rauga mīklas maisīšanai un mīcīšanai:

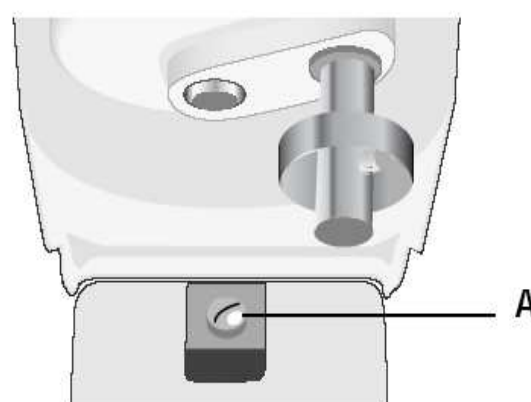
maize	kafijas kūka
maizītes	smalkmaizītes
picas mīkla	

Kuļstienis trauka tīrīšanai

Jūsu stenda mikseris rūpnīcā ir noregulēts tā, ka plakanais kuļstienis tīra tikai trauka pamatu. Ja, kaut kādu iemeslu dēļ, plakanais kuļstienis sit trauka pamatu vai ja tas atrodas pārāk tālu no trauka, jūs viegli varat izlabot attīrīšanu.

1. Pagrieziet ātruma kontroli uz “0”.
2. Atslēdziet stenda mikseri vai izslēdziet elektrisko strāvu.
3. Paceliet motora virsmu.
4. Pagrieziet skrūvi (A) VIEGLI pretēji pulksteņrādītāja virzienam (pa kreisi), lai paceltu kuļstieni, vai pagrieziet pulksteņrādītāja virzienā (pa labi), lai nolaistu plakano kuļstieni.
5. Noregulējiet plakano kuļstieni tā, lai tas tīrītu tikai trauka virsmu. Ja Jūs pārāk noregulēsiet skrūvi, tad trauka aizvēršanas rokturis var neiekļūt savā vietā.

Piezīme: Kad noregulēšana tika veikta pareizi, tad plakanais kuļstienis nesitīs trauka pamatu vai malas. Ja plakanais kuļstienis vai kuļamais bloks ir pārāk tuvu, ka tie sit trauka pamatu, var nodilt pārklājums, kuļstienis vai kuļamais bloks var nodilt.



Kopšana un tīršana

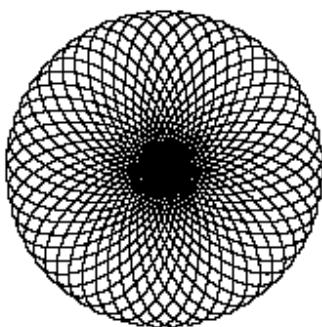
Trauku, baltu plakano kuļstieni un balto mīklas āķi var mazgāt automātiskajā trauku mazgājamajā mašīnā. Vai pilnīgi iztīriet tos karstā, ziepjainā ūdenī un izskalo pilnīgi pirms žūšanas. Neglabājiet kuļstieņus uz to ass.

Piezīme: Kuļamo bloku NEDRĪKST mazgāt mazgājamajā mašīnā!

Piezīme: Vienmēr pārliedzinieties par to, ka stenda mikseris ir izslēgts no kontaktrozetes pirms tā tīršanas. Noslaukiet stenda mikseri ar mīkstu, mitru drānu. Neizmantojiet mājsaimniecības/komerciālos tīršanas līdzekļus. Negremdējiet to ūdenī. Bieži slaukiet kuļstieņa asi, noņemot jebkādas pārpalikumus, kuri varētu uzkrāties.

Planetārā maisīšanas darbība

Darbības laikā plakanais stienis kustās ap stacionāro trauku, tai pašā laikā griežoties pretējā virzienā pa savu asi. Šī diagramma parāda trauka pilnīgo aptveršanas sfēru, ko veic kuļstienis savā ceļā.



Jūsu KitchenAid® stenda mikseris maisīs ātrāk un pilnīgāk nekā vairākums citu elektrisko mikseru. Tāpēc maisīšanas laiku, kurš ir norādīts vairākumā recepšu, ir nepieciešams pielāgot, lai novērstu pārmērīgu maisīšanu.

Stenda miksera lietošana

WARNING

(“Brīdinājums”)

**Risks iegūt miesas bojājumus
Izslēdziet mikseri no kontaktrozetes, pirms pieskaraties kuļstieņiem.
Ja Jūs no nedarāt, tad tas var beigties ar salauztiem kauliem, ievainojumiem vai zilumiem.**

Piezīme: Neiztīriet trauku, kad stenda mikseris atrodas ekspluatācijas režīmā.

Trauks un kuļstienis ir izveidoti tādā veidā, lai nodrošinātu pilnīgu maisīšanu, bieži neiztīrot trauku. Parasti ir pietiekami iztīrīt trauku vienreiz vai divas reizes maisīšanas laikā. Izslēdziet ierīci pirms attīrīšanas. Stenda mikseris var sasilst tā lietošanas laikā. Lielas slodzes apstākļos ar pagarinātu maisīšanas laiku var gadīties, ka Jūs nevarēsiet ērti pieskarties ierīces virsmu. Tas ir normāli.

Ātruma kontroles instrukcija - 10 ātrumu mikseri

Visiem ātrumiem piemīt Soft Start® tehniskais raksturojums, kurš automātiski iedarbina stenda mikseri ar zemāku ātrumu, lai novērstu ingredienta izšķakstīšanos un “miltu pūsmu” sākumperiodā, pēc tam mikseris ātri palielina ātrumu, lai veiktu optimālo izpildīšanu.

Ātruma numurs

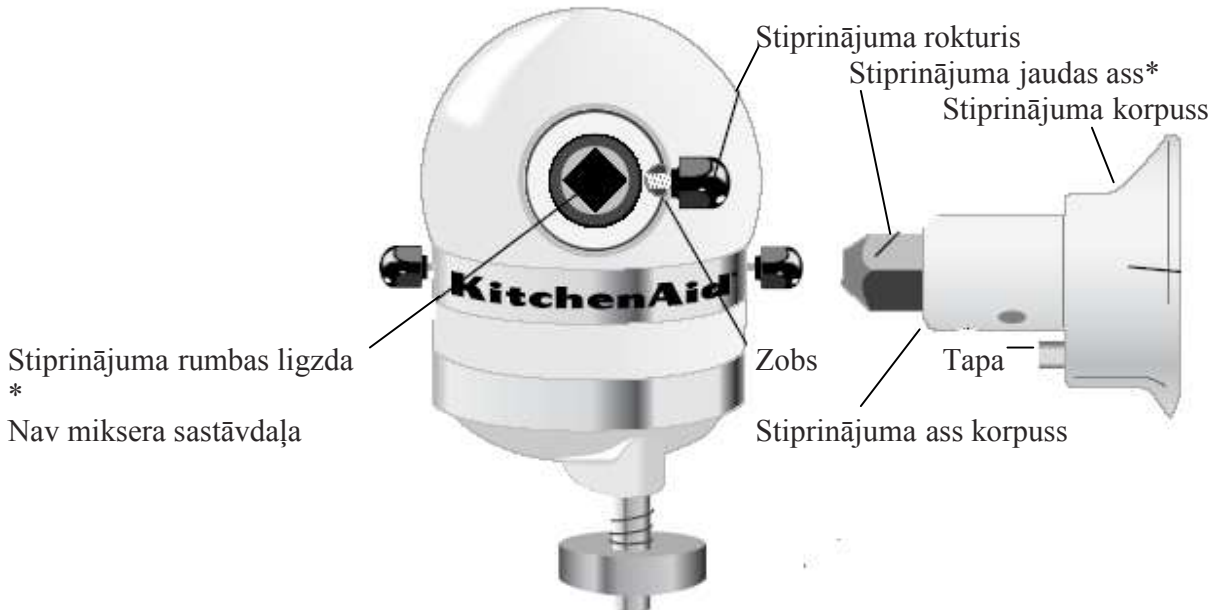
Maisīšana Ātrums	MAISĪŠANA	Lēnai maisīšanai, savienošanai, mīcīšanai, visu maisīšanas procedūru uzsākšanai. Izmantojiet, lai mīklai pievienotu miltus un sausus ingredientus, un pievienojiet šķidrums sausiem ingredientiem. Neizmantojiet MAISĪŠANAS ātrumu, lai samaisītu rauga mīklu.
2	LĒNĀ MAISĪŠANA	Lēnai maisīšanai, mīcīšanai, ātrākai maisīšanai. Izmantojiet, lai maisītu un mīcītu rauga mīklu, smagas mīklas un saldumus, uzsāciet mīcīt kartupeļus vai citas dārzeņus, pievienojiet taukvielas mīklā, maisiet plānas vai šķakstošas mīklas. Izmantojiet ar konservu kārbu atveramo aksesuāru.
4	MAISĪŠANA, SAKULŠANA	Pusmagu mīklu maisīšanai tādu kā cepumu mīklu. Izmantojiet, lai savienotu cukuru un taukvielas un lai pievienotu cukuru olu baltumiem. Vidējs ātrums kūku mikseriem. Izmantojiet ar: pārtikas maļamo mašīnu, maizes griešanas rotoru/rīvi, mīklas veltnīti un augļu/dārzeņu filtru.
6	SAKULŠANA, SAPUTOŠANA	Vidējs ātrai sakulšanai (saputošanai) vai saputošanai. Izmantojiet, lai pabeigtu kūkas maisīšanu, mīklas virtuli un citas mīklas. Liels ātrums kūkas mikseriem. Izmantojiet ar citrusa sulas spiednes aksesuāru.
8	ĀTRĀ KULŠANA, PUTOŠANA	Putukrējumu veidošanai, olu baltumiem, un vārtītai glazūrai.
10	ĀTRĀ PUTOŠANA	Neliela daudzuma krējuma, olu baltumu saputošanai vai kartupeļu biezeņa galīgai saputošanai. Izmantojiet ar mīklas izstrādājumu pagatavošanas un graudiņu maļamas ierīces aksesuāru. Piezīme: Neuzturēs lielu ātrumu lielā slodzē, kā, piemēram, kad tiek izmantots mīklas izstrādājumu pagatavošanas vai graudu maļamās ierīces aksesuārs.

Piezīme: Nepārsniedziet ātrumu 2, kad tiek gatavota rauga mīkla, jo tas var izraisīt miksera bojājumus.

Stiprinājumi un aksesuāri

Vispārīgā informācija

KitchenAid® stiprinājumi ir izveidoti tā, lai nodrošinātu ilgu kalpošanas periodu. Stiprinājuma jaudas asi un rumbas ligzda ir kvadrāta dizains, lai novērstu jebkādu slīdēšanas iespēju jaudas nodošanas laikā stiprinājuma elementam. Rumbas un ass korpusi ir izvietoti tā, lai nodrošinātu ciešu pielāgošanos, pat pēc ilgstošās izmantošanas un ekspluatācijas. KitchenAid® stiprinājumiem nav nepieciešams papildus energobloks, lai tie darbotos; energobloks ir iebūvēts iekšā.



Vispārīgās instrukcijas

Lai piestiprinātu

1. Pagrieziet ātruma kontroli uz "O".
2. Atslēdziet stenda mikseri vai izslēdziet elektrisko strāvu.
3. Atlaidiet stiprinājuma rokturi, pagriežot to pretēji pulksteņrādītāja virzienam.
4. Noņemiet stiprinājuma rumbas vāku.
5. Ievietojiet stiprinājuma ass korpusu stiprinājuma rumbā, pārliecinādamies, ka stiprinājuma jaudas ass atbilst kvadrāta stiprinājuma rumbas ligzda. Var būt nepieciešamas griezt stiprinājumu uz priekšu un atpakaļ. Kad stiprinājums ir attiecīgajā pozīcijā, tad tapiņa uz stiprinājuma ietilps zobā uz rumbas malas.

6. Iestipriniet stiprinājuma rokturi, pagriežot to pulksteņrādītāja virzienā, kamēr stiprinājums ir pilnīgi drošs stenda mikserim.
7. Ieslēdziet attiecīgajā elektriskajā kontaktrozetē.

Lai izņemtu

1. Pagrieziet ātruma kontroli uz "O".
2. Atslēdziet stenda mikseri vai izslēdziet elektrisko strāvu.
3. Atlaidiet stiprinājuma rokturi, pagriežot to pretēji pulksteņrādītāja virzienam. Viegli grieziet stiprinājumu uz priekšu un atpakaļ, kamēr tas netiks izvilkt.
4. Aizvietojiet stiprinājuma rumbas vāku. Iestipriniet stiprinājuma rumbu, pagriežot to pulksteņrādītāja virzienā.

Kad Jums ir nepieciešama apkalpošana



Lūdzu, izlasiet sekojošo informāciju, pirms zvanīt Jūsu apkalpošanas centram.

1. Stenda mikseris var sasilst tā izmantošanas laikā. Strādājot ar lielām slodzēm ilgstošajā laika periodā, var gadīties, ka Jūs nevarēsiet ērti pieskarties ierīces virsmai. Tas ir normāli.

2. Stenda mikseris var izdot kodīgu smaržu, īpaši, kad tas ir jauns. Elektriskiem motoriem tas ir ierasti.

3. Ja plakanais kuļstienis sit trauku, apstādiniet stenda mikseri. Skatieties “Kuļstienis trauku tīrīšanai”, 7.lappusē.

Ja Jūsu stenda mikseris nepareizi darbojas vai nedarbojas vispār, lūdzu, pārbaudiet sekojošo:

- Vai stenda mikseris ir ieslēgts kontaktrozetē?
- Vai Ķēdes drošinātājs, kas pievienots stenda mikserim, ir darba stāvoklī? Ja Jums ir ķēdes slēdža kaste, pārliedzieties, vai ķēde ir slēgta.
- Izslēdziet stenda mikseri uz 10-15 sekundēm, pēc tam ieslēdziet to atpakaļ. Ja mikseris joprojām nedarbojas, ļaujiet tam atdzist 30 minūšu laikā, pirms tas tiek ieslēgts no jauna.
- Ja problēma nav iepriekš minēto iemeslu dēļ, skatieties “Apkalpošanas centri.”

Mājsaimniecības KitchenAid® stenda miksera ar paceļamo galviņu garantija

Garantijas termiņa ilgums:	KitchenAid samaksās par:	KitchenAid nemaksās par:
<p>Eiropa, Austrālija un Jaunzēlande: Artisan® mikserim 5KSM150PS: piecu pilnu gadu garantija, sākot no pirkšanas datuma.</p> <p>KitchenAid Classic™ mikserim 5K45SS: divu pilnu gadu garantija, sākot no pirkšanas datuma.</p> <p>Citas valstis: Viena pilna gada garantija, sākot no pirkšanas datuma.</p>	<p>Sastāvdaļu elementu nomainīšanu un remontdarbu izmaksām, lai izlabotu defektus materiālos vai apdarē. Apkalpošana ir jānodrošina un jāsniedz autorizētajam KitchenAid apkalpošanas centram</p>	<p>A. Remontdarbiem, ja stenda mikseris tiek izmantots ekspluatācijā citā veidā, nekā tas ir paredzēts ēdiena pagatavošanai mājsaimniecībā.</p> <p>B. Bojājumiem, kas rodas no nelaimes gadījuma, izmaiņām, nepareizas izmantošanas, neracionālās lietošanas vai instalācijas/ ekspluatācijas, kas neatbilst vietējiem elektrības lietošanas noteikumiem, rezultātā.</p>

KITCHENAID NEUZŅEMAS NEKĀDU ATBILDĪBU PAR NETIEŠAJIEM BOJĀJUMIEM.

Klientu apkalpošana

Home Decor OÜ
Valukoja 7/2, Tallinn, Estonia, 11415
Tel. +372 555 09 561
info@kitchen.ee
www.kitchenaidlv.lv
www.facebook.com/kitchenaidlv/