



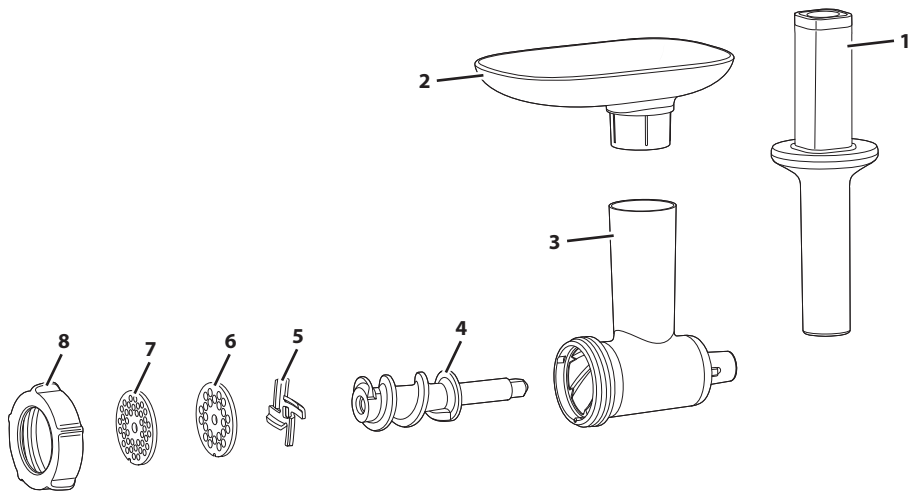
KitchenAid

Food Grinder Attachment
5KSMFGA





DALYS IR FUNKCIJOS



1. Maisto produktų stūmiklis
2. Nuimamas padėklas
3. Korpusas
4. Malimo sraigtas

5. Peiliukas
6. Stambus (6 mm) malimo sietelis
7. Smulkus (4,5 mm) malimo sietelis
8. Fiksacinis žiedas





GAMINIO SAUGA

Jūsų ir kitų asmenų sauga yra itin svarbi.

Šiame vadove ir ant prietaiso pateikėme daugybę svarbių saugos pranešimų. Visada perskaitykite ir laikykitės visų saugos pranešimų.



Tai saugos perspėjamasis simbolis.

Šiuo simboliu perspėjama apie galimus pavojus, galinčius lemti jūsų ir kitų asmenų žūtį ar sužalojimą.

Visi saugos pranešimai bus pateikti su saugos perspėjamoju simboliu ir žodžiu „PAVOJUS“ arba „ĮSPĖJIMAS“. Tų žodžių reikšmė:

 **PAVOJUS**

Galite žūti arba būti sunkiai sužaloti, jei nedelsdami nesilaikysite instrukcijų.

 **ĮSPĖJIMAS**

Galite žūti arba būti sunkiai sužaloti, jei nesilaikysite instrukcijų.

Visuose saugos pranešimuose bus nurodytas galimas pavojus, kaip sumažinti sužalojimo tikimybę, taip pat kas gali nutikti, nesilaikant instrukcijų.

SVARBIOS ATSARGUMO PRIEMONĖS

Naudojant elektros prietaisus būtina visada laikytis pagrindinių atsargumo priemonių, įskaitant nurodytas toliau.

1. Perskaitykite visas instrukcijas. Netinkamai naudojant prietaisą galima susižaloti.
2. Tik Europos Sąjungai: asmenys, kurių fiziniai, jutiminiai arba protiniai gebėjimai yra silpnesni arba kurie neturi patirties ir žinių, gali naudoti prietaisus, jei tokie asmenys yra prižiūrimi arba jiems pateikti nurodymai, kaip saugiai naudoti prietaisą, ir jie supranta galimus pavojus. Vaikams negalima žaisti su prietaisais.
3. Tik Europos Sąjungai: šio prietaiso negali naudoti vaikai. Laikykite prietaisą ir jo laidą vaikams nepasiekiamoje vietoje.
4. Išjunkite prietaisą, atjunkite nuo elektros tinklo lizdo ir atjunkite priedą nuo prietaiso prieš valydami ir kai nenaudojamas. Prieš prijungdami ar atjungdami dalis išjunkite prietaisą ir įsitikinkite, kad variklis visiškai sustojo.
5. Šis prietaisas neskirtas naudoti asmenims (įskaitant vaikus), kurių fiziniai, jutiminiai arba protiniai gebėjimai yra sumažėję, taip pat – asmenims, neturintiems patirties ir žinių, nebent tokius asmenis prižiūri arba išmoko naudotis prietaisu už jų saugumą atsakingas asmuo.
6. Vaikus būtina prižiūrėti, kad jie nežaistų su prietaisais.
7. Nenaudokite šio prietaiso lauke.
8. Prieš naudodami patikrinkite, ar korpuse nėra pašalinių objektų.
9. Saugokitės, kad neprisiliestumėte prie judančių dalių. Pirštais nelieskite išleidimo angos.
10. Nepalikite veikiančio prietaiso be priežiūros.
11. Naudojant „KitchenAid“ nerekomenduojamus ar neparduodamus priedus, gali kilti gaisras, galima patirti elektros smūgį arba susižaloti.
12. Nedėkite maisto produktų ranka. Visada naudokite maisto produktų stūmiklį.
13. Peiliai yra aštrūs. Būkite atsargūs.
14. Pirštais nevalykite maisto produktų nuo išleidimo disko, kai prietaisas veikia. Galite įsipjauti.






GAMINIO SAUGA

15. Su maistu besiliečiančių paviršių valymo instrukcijos pateikiamos skyriuje „Priežiūra ir valymas“.
16. Taip pat žr. virtuvinio kombaino naudojimo ir priežiūros vadovo skyrių „Svarbios atsargumo priemonės“.
17. Šis prietaisas skirtas naudoti butyje ir panašiose vietose, pavyzdžiui:
 - parduotuvių, biurų ir kitų darbo vietų personalo virtuvėse;
 - ūkininkų sodybose;
 - viešbučių, motelių ir kitų tipų apgyvendinimo patalpų klientams;
 - nakvynę su pusryčiais siūlančiose įstaigose.

IŠSAUGOKITE ŠIAS INSTRUKCIJAS

PAKUOTĒS MEDŽIAGŲ ŠALINIMAS

Pakuotės medžiaga yra 100 % perdirbama ir pažymėta specialiu perdirbimo simboliu . Todėl įvairias pakuotės dalis reikia šalinti atskirai ir visiškai laikantis atliekų šalinimą reglamentuojančių vietos valdžios nuostatų.

GAMINIO NAUDOJIMAS

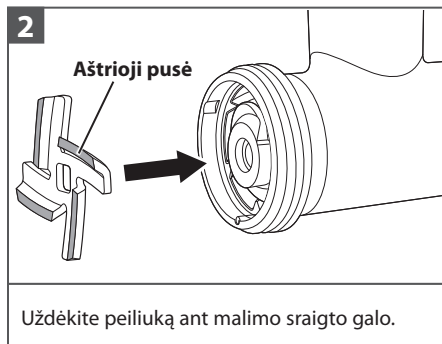
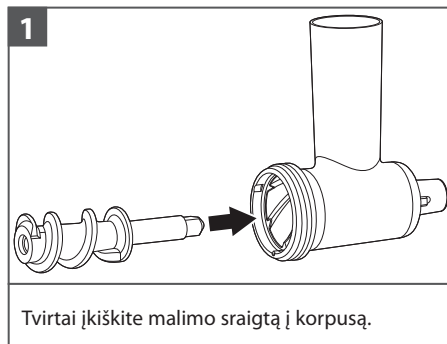
MALIMO VADOVAS

PASTABA: šio „KitchenAid“ mėsmalės priedo (modelis 5KSMFGA) dalys ir priedai nėra suderinami su „KitchenAid“ metalinės mėsmalės dalimis ir priedais ar ankstesniais „KitchenAid“ mėsmalės priedais (modeliai 5KSMGGA, 5FGA, 5SSA, 5FVSP, 5FVSFGA, 5FPPA, 5KSMFPPA, 5GSSA, 5KSMGSSA, 5KN12AP) ir atvirkščiai.

NAUDOKITE ŠIAS DALIS	SU ŠIOMIS DALIMIS	REKOMENDUOJAMI NAUDOJIMO BŪDAI	GREITIS
Smulkus (4,5 mm) malimo sietelis	Peiliukas	Virta mėsa užtepėlėms, kieti sūriai (pvz., parmezanas), džiovėsėliai)	4
Stambus (6 mm) malimo sietelis	Peiliukas	Žalia mėsa burgeriams ir čili patiekalams, daržovės aštriems padažams ir padažams	4

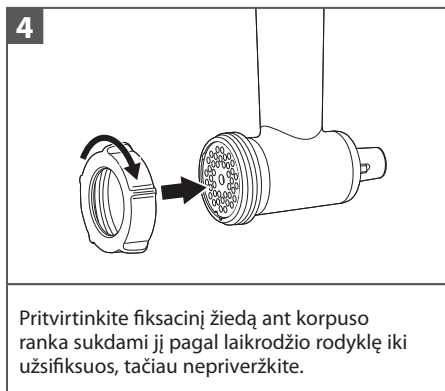
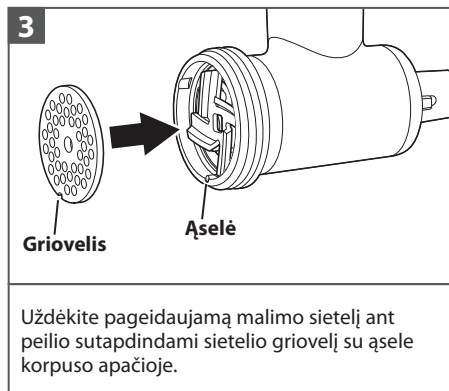
PRIEDO SURINKIMAS

Prieš naudodami pirmą kartą, išvalykite visas dalis ir priedus (žr. skyrių „Priežiūra ir valymas“).

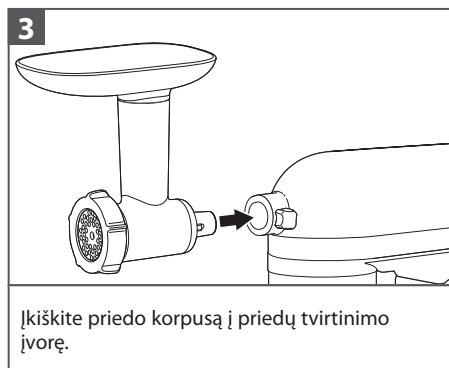
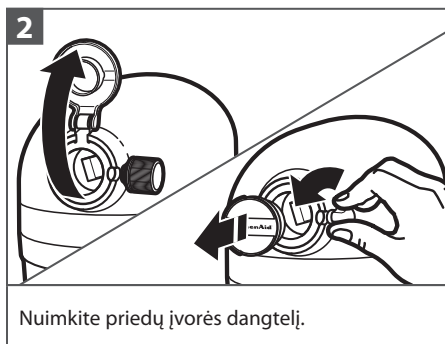
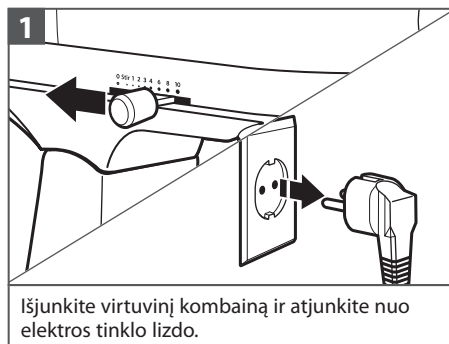




GAMINIO NAUDOJIMAS




PRIEDO SUMONTAVIMAS ANT VIRTUVINIO KOMBAINO



GAMINIO NAUDOJIMAS

MALIMAS MĖSMALE



⚠️ ĮSPĖJIMAS

Pavojus, keliamas besisukančio peilio

Visada naudokite maisto stūmiklį.

Laikykite pirštus atokiai nuo angų.

Laikykite vaikams nepasiekiamoje vietoje.

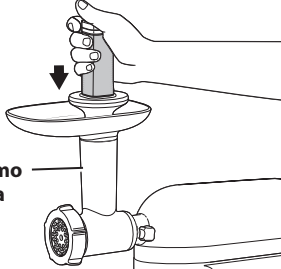
Jei nesivadovausite šiais nurodymais, galite įsipjauti arba nusipjauti pirštus.

1



Supjaustykite maistą siauromis juostelėmis arba mažais gabaliukais, kad tilptų į padavimo talpyklą.

2

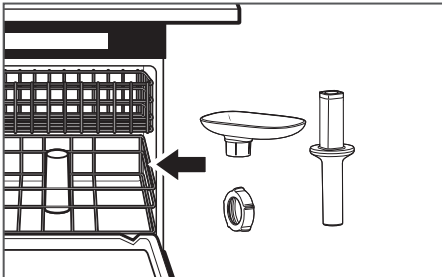


Padavimo talpykla

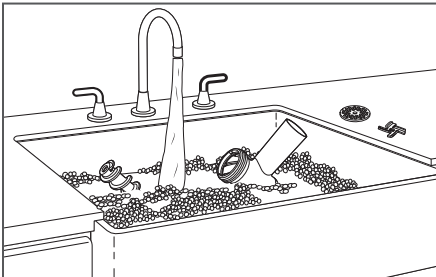
Įjunkite virtuvinio kombaino greitį 4 ir paduokite maistą į padavimo talpyklą maisto produktų stūmikliu.

PRIEŽIŪRA IR VALYMAS

PASTABA: peiliuko ašmenys aštrūs. Būkite atsargūs.



Dalys, kuriais galima plauti indaplovėje (tik viršutinėje lentynėlėje): fiksacinis žiedas, nuimamas padėklas ir maisto produktų stūmiklis.



Toliau nurodytas dalis plauti tik rankomis šiltu muiluotu vandeniu ir kruopščiai nusausinti: korpusas, malimo sraigtas, malimo sieteliai ir peiliukas.



GAMINIO GARANTIJA

Garantijos trukmė:	„KitchenAid“ sumokės už:	„KitchenAid“ nemokės už:
Europa, Viduriniai Rytai ir Afrika: 5KSMFGA Visapusė dvejų metų garantija nuo pirkimo datos.	Atsargines dalis ir remonto išlaidas tvarkant medžiagų ar gamybos defektus. Techninę priežiūrą turi atlikti įgaliotasis „KitchenAid“ techninės priežiūros centras.	A. Remontą, kai virtuvinio kombaino priedas naudojamas kitaip, nei įprastai gaminant maistą namuose. B. Žalą dėl nelaimingo atsitikimo, modifikavimo, netinkamo naudojimo, piktnaudžiavimo arba įrengimo / naudojimo nesilaikant vietos elektros reikalavimų.

„KITCHENAID“ NEPRISIIMA ATSAKOMYBĖS UŽ NETIESIOGINĘ ŽALĄ.

KLIENTŲ APTARNAVIMAS

JK ir Airijoje:

jei turite bet kokių klausimų arba norite rasti artimiausią „KitchenAid“ įgaliotąjį techninės priežiūros centrą, toliau žiūrėkite mūsų kontaktinius duomenis.

PASTABA: visus techninės priežiūros darbus turi atlikti vietinio įgaliotojo „KitchenAid“ techninės priežiūros centro specialistai.

Jei reikia daugiau informacijos, apsilankykite mūsų svetainėje adresu:

www.KitchenAid.eu

GAMINIO REGISTRACIJA

Savo naują „KitchenAid“ prietaisą užregistruokite dabar:

<http://www.kitchenaid.eu/register>





KitchenAid

© 2019 m. Visos teisės saugomos.
KITCHENAID ir virtuvinio kombaino dizainas yra prekės ženklai JAV ir kitose šalyse.

