



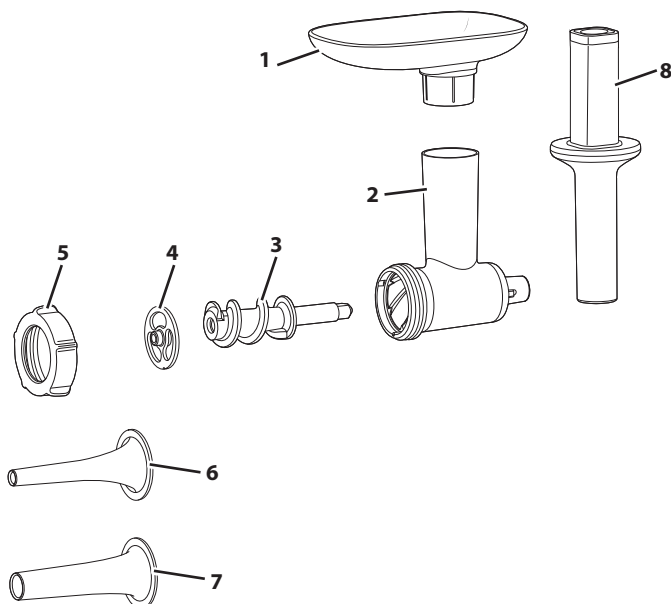
KitchenAid

Sausage Stuffer Attachment 5KSMSSA





DALYS IR FUNKCIJOS



1. Nuimamas padėklas*
2. Korpusas*
3. Malimo sraigtas*
4. Dešrų kimšimo sietelis
5. Fiksacinis žiedas*
6. Siauras dešrų kimšimo vamzdelis
7. Platus dešrų kimšimo vamzdelis
8. Maisto produktų stūmiklis*

*Šios dalys parduodamos atskirai kaip modelis 5KSMFGA.

GAMINIO SAUGA

Jūsų ir kitų asmenų sauga yra itin svarbi.

Šiame vadove ir ant prietaiso pateikėme daugybę svarbių saugos pranešimų. Visada perskaitykite ir laikykitės visų saugos pranešimų.



Tai saugos perspėjamasis simbolis.

Šiuo simboliu perspėjama apie galimus pavojus, galinčius lemti jūsų ir kitų asmenų žūtį ar sužalojimą.

Visi saugos pranešimai bus pateikti su saugos perspėjamoju simboliu ir žodžiu „PAVOJUS“ arba „ISPĖJIMAS“. Tų žodžių reikšmė:

! PAVOJUS

Galite žūti arba būti sunkiai sužaloti, jei nedelsdami nesilaikysite instrukcijų.

! ISPĖJIMAS

Galite žūti arba būti sunkiai sužaloti, jei nesilaikysite instrukcijų.

Visuose saugos pranešimuose bus nurodytas galimas pavojus, kaip sumažinti sužalojimo tikimybę, taip pat kas gali nutikti, nesilaikant instrukcijų.





GAMINIO SAUGA


SVARBIOS ATSARGUMO PRIEMONĖS

Naudojant elektros prietaisus būtina visada laikytis pagrindinių atsargumo priemonių, įskaitant nurodytas toliau.

1. Perskaitykite visas instrukcijas. Netinkamai naudojant prietaisą galima susižaloti.
2. Tik Europos Sąjungai: asmenys, kurių fiziniai, jutiminiai arba protiniai gebėjimai yra silpnesni arba kurie neturi patirties ir žinių, gali naudoti prietaisus, jei tokie asmenys yra prižiūrimi arba jiems pateikti nurodymai, kaip saugiai naudoti prietaisą, ir jie supranta galimus pavojus. Vaikams negalima žaisti su prietaisu.
3. Tik Europos Sąjungai: šio prietaiso negali naudoti vaikai. Laikykite prietaisą ir jo laidą vaikams nepasiekiamoje vietoje.
4. Išjunkite prietaisą, atjunkite nuo elektros tinklo lizdo ir atjunkite priedą nuo prietaiso prieš valydami ir kai nenaudojamas. Prieš prijungdami ar atjungdami dalis išjunkite prietaisą ir įsitikinkite, kad variklis visiškai sustojo.
5. Šis prietaisas neskirtas naudoti asmenims (įskaitant vaikus), kurių fiziniai, jutiminiai arba protiniai gebėjimai yra sumažėję, taip pat – asmenims, neturintiems patirties ir žinių, nebent tokius asmenis prižiūri arba išmoko naudotis prietaisu už jų saugumą atsakingas asmuo.
6. Vaikus būtina prižiūrėti, kad jie nežaistų su prietaisu.
7. Nenaudokite šio prietaiso lauke.
8. Prieš naudodami patikrinkite, ar korpuse nėra pašalinių objektų.
9. Saugokitės, kad neprisiliestumėte prie judančių dalių. Pirštais nelieskite išleidimo angos.
10. Nepalikite veikiančio prietaiso be priežiūros.
11. Naudojant „KitchenAid“ nerekomenduojamus ar neparduodamus priedus, gali kilti gaisras, galima patirti elektros smūgį arba susižaloti.
12. Nedėkite maisto produktų ranka. Visada naudokite maisto produktų stūmiklį.
13. Su maistu besiliečiančių paviršių valymo instrukcijos pateikiamos skyriuje „Priežiūra ir valymas“.
14. Taip pat žr. virtuvinio kombaino naudojimo ir priežiūros vadovo skyrių „Svarbios atsargumo priemonės“.
15. Šis prietaisas skirtas naudoti buityje ir panašiose vietose, pavyzdžiui:
 - parduotuvių, biurų ar kitų darbo vietų personalo virtuvėse;
 - ūkininkų sodybose;
 - viešbučių, motelių ir kitų tipų apgyvendinimo patalpų klientams;
 - nakvynę su pusryčiais siūlančiose įstaigose.

IŠSAUGOKITE ŠIAS INSTRUKCIJAS

PAKUOTĖS MEDŽIAGŲ ŠALINIMAS

Pakuotės medžiaga yra 100 % perdirbama ir pažymėta specialiu perdirbimo simboliu . Todėl įvairias pakuotės dalis reikia šalinti atsakingai ir visiškai laikantis atliekų šalinimą reglamentuojančių vietos valdžios nuostatų.





GAMINIO NAUDOJIMAS

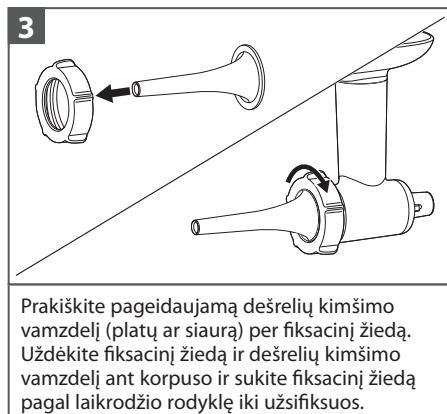
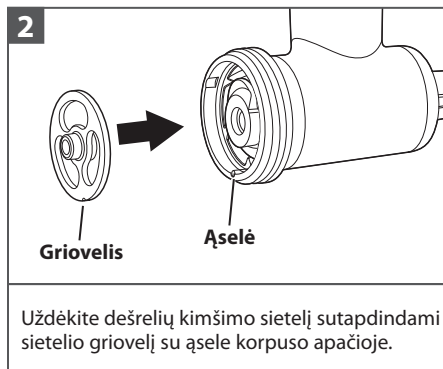
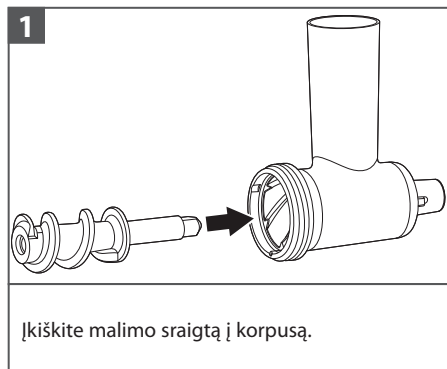
MALIMO VADOVAS

PASTABA: šio „KitchenAid“ dešrų kimšimo priedo (modelis 5KSMSSA) priedo dalys ir priedai nėra suderinami su „KitchenAid“ metalinės mėsmalės (modelis 5KSMGA) dalimis ir priedais ar ankstesniais „KitchenAid“ plaktuvo priedais (modelis FGA) ir atvirkščiai.

NAUDOKITE ŠIAS DALIS	SU ŠIOMIS DALIMIS	REKOMENDUOJAMI NAUDOJIMO BŪDAI	Greitis
Siauras dešrų kimšimo vamzdelis (9,5 mm)	Dešrų kimšimo sietelis ir peiliukas	Pusryčių dešrelės, mažos dešrelės	4
Platus dešrų kimšimo vamzdelis (19 mm)	Dešrų kimšimo sietelis ir peiliukas	Vokiškos dešrelės, didesnės dešros	4

PRIEDO SURINKIMAS

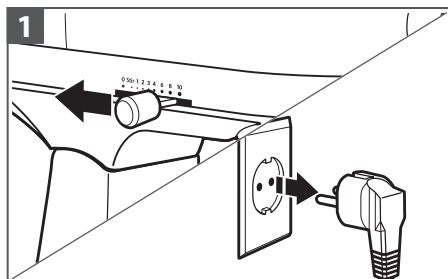
Prieš naudodami pirmą kartą, išvalykite visas dalis ir priedus (žr. skyrių „Priežiūra ir valymas“).



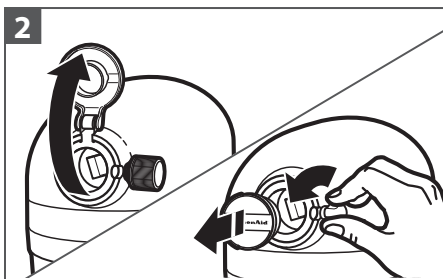


GAMINIO NAUDOJIMAS

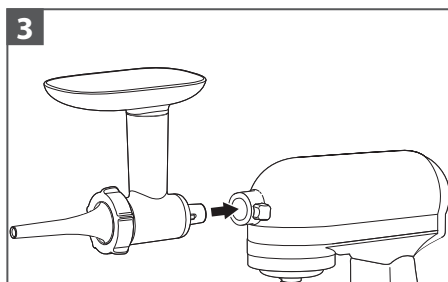
PRIEDO SUMONTAVIMAS ANT VIRTUVINIO KOMBAINO



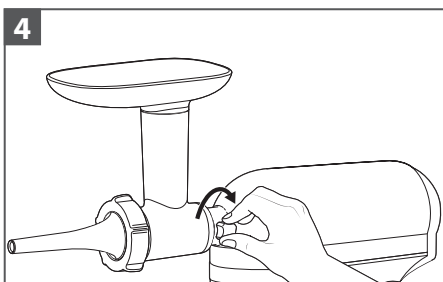
1 Išjunkite virtuvinį kombainą ir atjunkite nuo elektros tinklo lizdo.



2 Nuimkite priedų įvorės dangtelį.

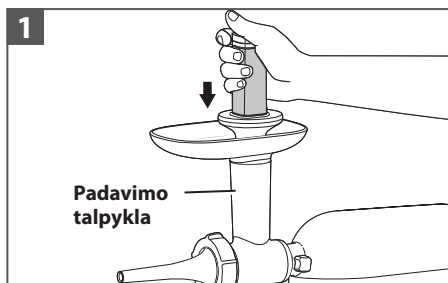


3 Įkiškite priedo korpusą į priedų tvirtinimo įvorę.

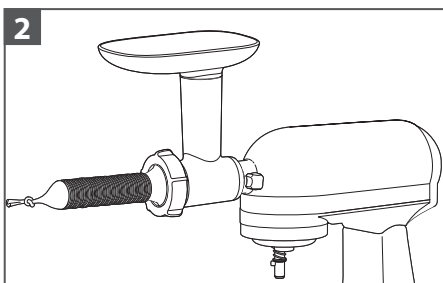


4 Priveržkite virtuvinio kombaino priedų įvorės rankenėlę prieš laikrodžio rodyklę iki priedas bus patikimai pritvirtintas prie virtuvinio kombaino.

DEŠRELIŲ KIMŠIMO PRIETAISO NAUDOJIMAS



1 Įdėkite mėsos į virtuvinio kombaino priedą prieš užmaudami apvalkalą ant dešrelių kimšimo vamzdelio. Taip neatsiras oro kišenių.

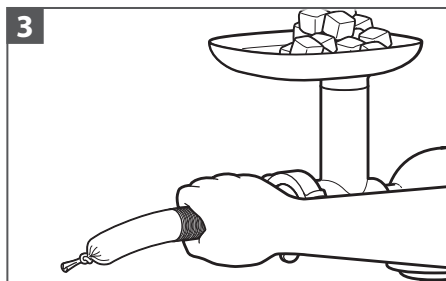


2 Sutepkite dešrelių kimšimo vamzdelį ir užmaukite vieną apvalkalą ant vamzdelio, palikdami maždaug 10 cm, kad būtų galima užrišti galą.

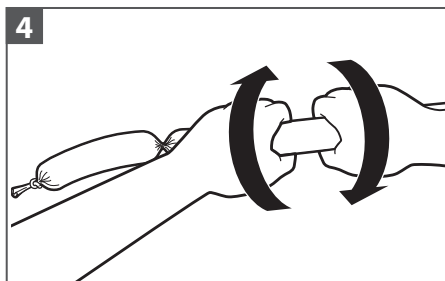




GAMINIO NAUDOJIMAS



Įjunkite virtuvinio kombaino greitį 4 ir lėtai stumkite malamą mėsą per mėsmalę. Kimšimo metu tvirtai laikykite apvalkalą. Jei kimšimo metu susidarytų oro burbuliukų, smeigtuku ar adatėle susprogdinkite burbuliuką.

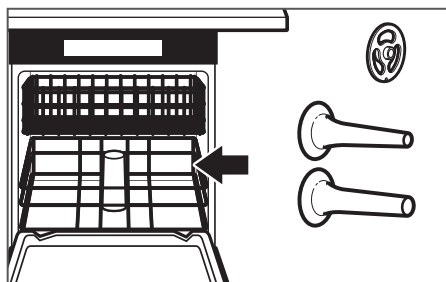


Kimškite apvalkalą mėsa iki liks neužpildyta maždaug 10-15 cm apvalkalo. Išjunkite virtuvinį kombainą ir užriškite likusį apvalkalo galą arba užriškite virvute.

Jei kemšate formuodami atskiras dešreles (pvz., vokiškas dešreles), kai dešrelė bus norimo ilgio, pasukite apvalkalo galus priešingomis kryptimis.

PASTABA: jei naudojami natūralūs apvalkalai, rekomenduojama pirmiausia juos 30 minučių pamirkyti šaltame vandenyje (kad būtų pašalintas druskos perteklius), tada kelis kartus praskalauti leidžiant tekantį vandenį per visą apvalkalo ilgį. Žr. prie apvalkalų pridėtus nurodymus.

PRIEŽIŪRA IR VALYMAS



Dalys, kurias galima plauti indaplovėje (tik viršutinėje lentynėlėje): platus dešrelių kimšimo vamzdelis, siauras dešrelių kimšimo vamzdelis ir dešrelių kimšimo sietelis.





GARANTIJA IR TECHNINIS APTARNAVIMAS

Garantijos trukmė:	„KitchenAid“ sumokės už:	„KitchenAid“ nemokės už:
Europa, Viduriniai Rytai ir Afrika: 5KSMSSA Visapusė dvejų metų garantija nuo pirkimo datos.	Atsargines dalis ir remonto išlaidas tvarkant medžiagų ar gamybos defektus. Techninę priežiūrą turi atlikti įgaliotasis „KitchenAid“ techninės priežiūros centras.	A. Remontą, kai virtuvinio kombaino priedas naudojamas kitaip, nei įprastai gaminant maistą namuose. B. Žalą dėl nelaimingo atsitikimo, modifikavimo, netinkamo naudojimo, piktnaudžiavimo arba įrengimo / naudojimo nesilaikant vietos elektros reikalavimų.

„KITCHENAID“ NEPRISIIMA ATSAKOMYBĖS UŽ NETIESIOGINĘ ŽALĄ.

KLIENTŲ APTARNAVIMAS

JK ir Airijoje:

jei turite bet kokių klausimų arba norite rasti artimiausią „KitchenAid“ įgaliotąjį techninės priežiūros centrą, toliau žiūrėkite mūsų kontaktinius duomenis.

PASTABA: visus techninės priežiūros darbus turi atlikti vietinio įgaliotojo „KitchenAid“ techninės priežiūros centro specialistai.

Jei reikia daugiau informacijos, apsilankykite mūsų svetainėje adresu:
www.KitchenAid.eu

GAMINIO REGISTRACIJA

Savo naują „KitchenAid“ prietaisą užregistruokite dabar:
<http://www.kitchenaid.eu/register>





KitchenAid

© 2019 m. Visos teisės saugomos.
Specifikacijos gali keistis iš anksto nepranešus.

